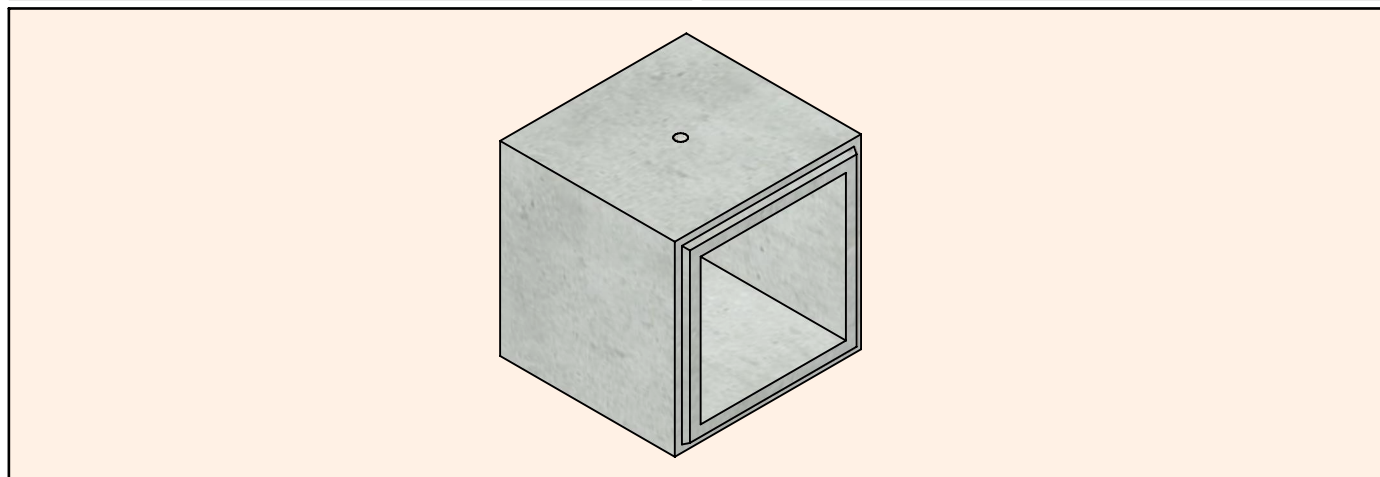
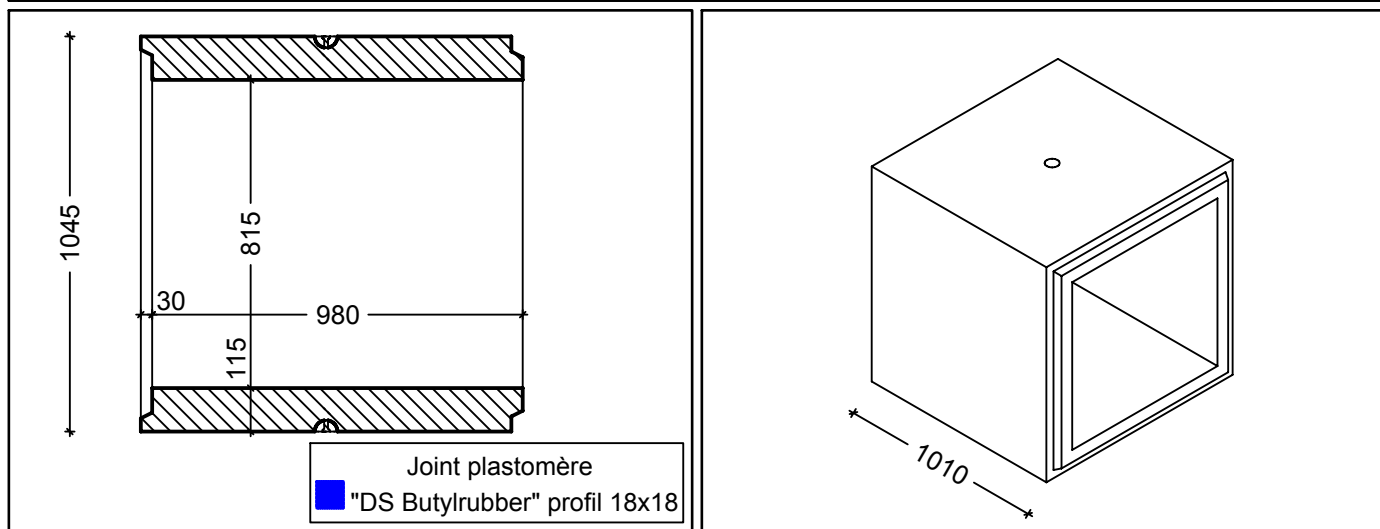
 SCPR <small>DE GRANDES IDÉES NAISSENT DE LA PIERRE</small>	2 Boulevard de la Marine 97420 Le Port Tel: 02 62 53 33 33 www.scpr.re	CADRE ENTERRE PREFABRIQUE EN BETON	
	2018	CE80	800 X 800 EN 14844: 2006



Description Cadre enterré pour ouvrage hydraulique		
Dimensions		
Section: 815 x 815 mm (intérieur)	Epaisseur paroi: 115 mm	Longueur: 1010 mm
Béton		
Classe de résistance: C35/45	Résistance à la compression: fck= 35N/mm ²	
Acier pour béton armé		
Résistance ultime à la traction: ftk= 540 N/mm ²	Limite d'élasticité en traction: fyk= 500N/mm ²	
Poids		
1038 kg		
Manutention		
Main de levage 1.3 t	nombre: 2	
Domaine d'emploi		
Sous chaussée Couverture de terre : 0.75 m mini à 4.00 m maxi Méthode de déclaration de la résistance mécanique et la stabilité : méthode 1		