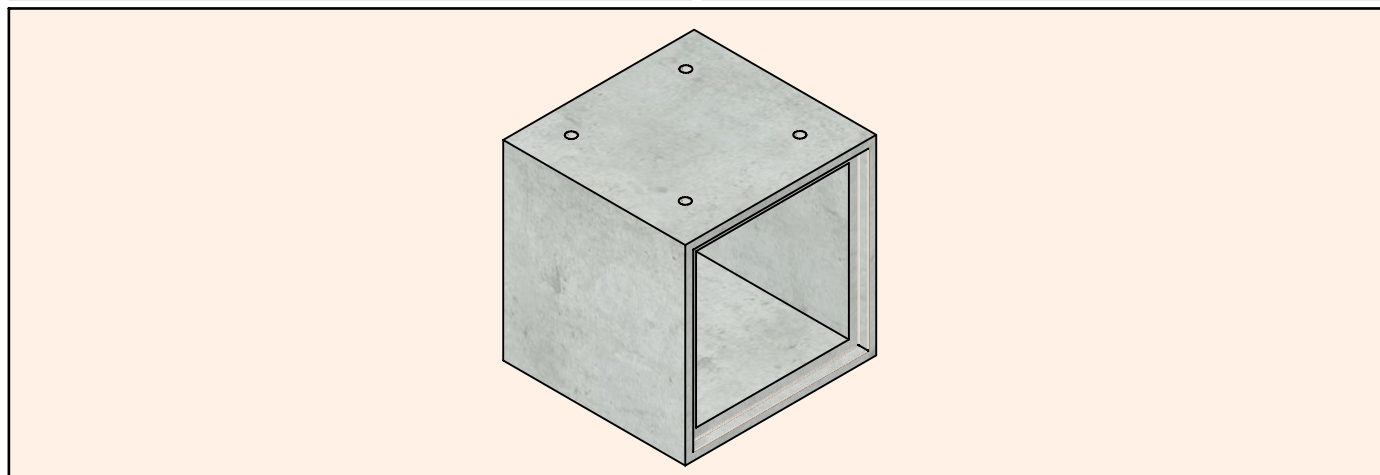
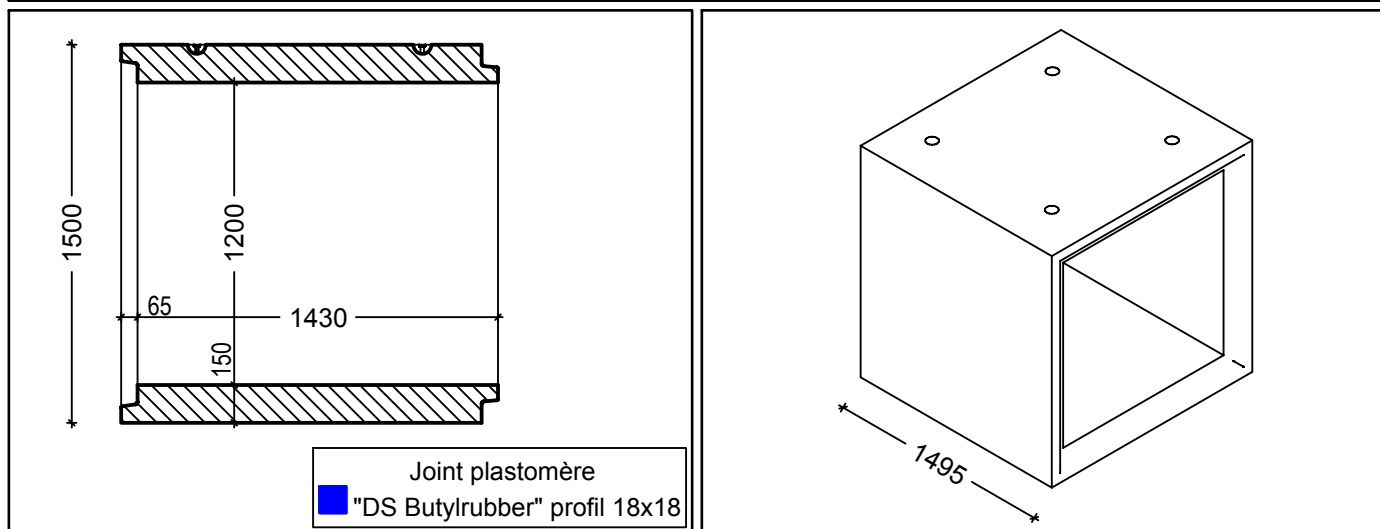
	2 Boulevard de la Marine 97420 Le Port Tel: 02 62 53 33 33 www.scpr.re	CADRE ENTERRE PREFABRIQUE EN BETON 1200 X 1200	
	2018	CE120	EN 14844: 2006



Description		
Cadre enterré pour ouvrage hydraulique		
Dimensions		
Section: 1200 x 1200 mm (intérieur)	Epaisseur paroi: 150 mm	Longueur: 1495 mm
Béton		
Classe de résistance: C35/45	Résistance à la compression: fck= 35N/mm ²	
Acier pour béton armé		
Résistance ultime à la traction: ftk= 540 N/mm ²	Limite d'élasticité en traction: fyk= 500N/mm ²	
Poids		
2895 kg		
Manutention		
Main de levage 2.5 t	nombre: 4	
Domaine d'emploi		
Sous chaussée		
Couverture de terre : 0.75 m mini à 4.00 m maxi		
Méthode de déclaration de la résistance mécanique et la stabilité : méthode 1		