



2 Boulevard de la
Marine 97420 Le Port

Tel: 02 62 53 33 33

www.scpr.re

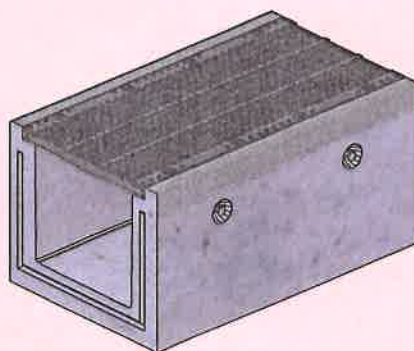
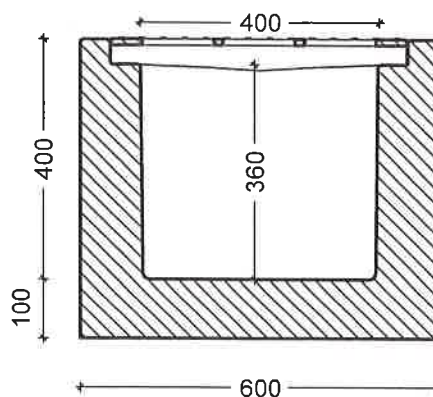
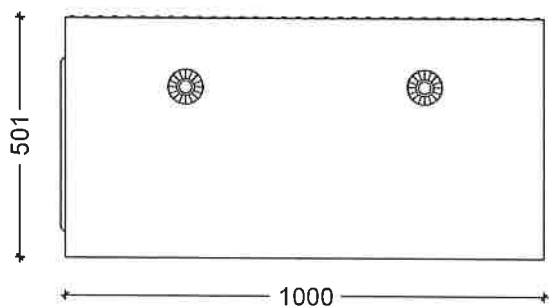
CANIVEAU BETON AVEC GRILLE

400 X 360 intérieur

2018

CAN40G1000
CAN40G2000

Caniveau de type I classe D400 - NF EN 1433



Description

Caniveau hydraulique avec grilles boulonnées, destiné à récupérer et transporter les eaux de surface

Grilles

Classe D400

Dimensions: 495 x 500 mm

2 Boulons M10 par grille

Dimensions caniveaux

Section: 400 x 360mm

Epaisseur paroi: 100 mm

Longueur: 1000 mm

Longueur: 2000 mm

Béton

Classe de résistance: C35/45

Classe d'exploitation: XS1

Poids

Longueur 1000mm = 360 kg

Longueur 2000mm = 710 kg

Manutention

Main de levage 1.3 t

Nombre : 4

Etanchéité entre éléments

Joint Butyl

Domaine d'emploi

Voie de circulation, accotements stabilisés et aire de stationnement pour tous types de véhicules routiers

Conformément aux lois en vigueur, ce document est la propriété de la SCPR. Il n'est permis d'en faire usage (reproduction, communication à un tiers etc...) qu'avec notre autorisation

R5-EN-08

BET -SCPR