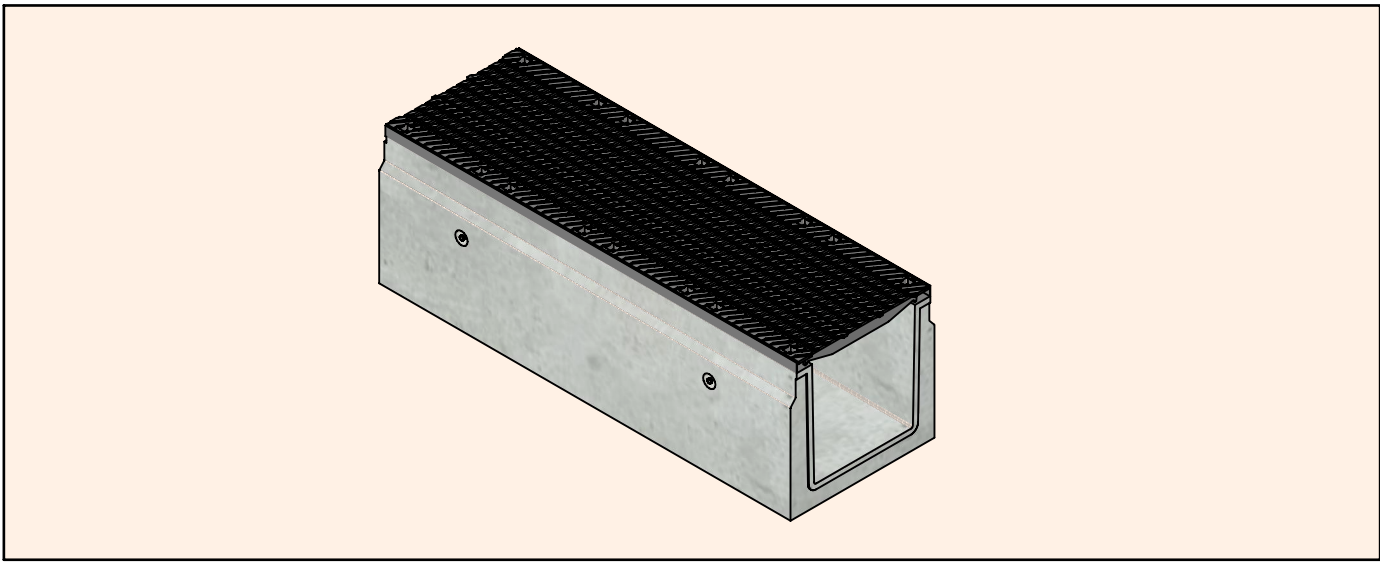
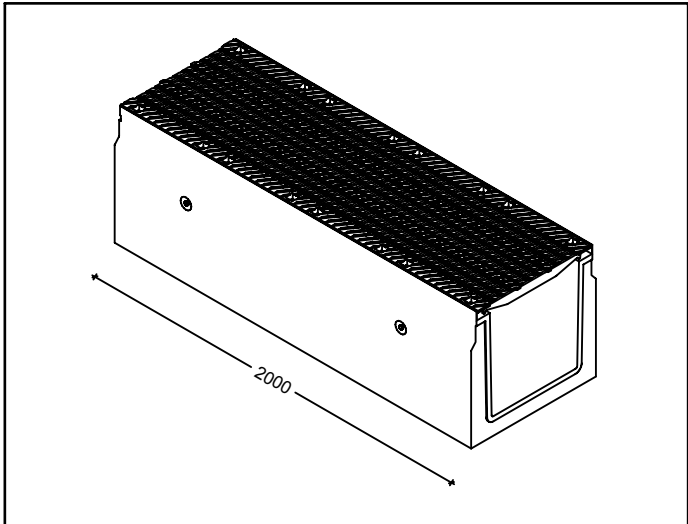
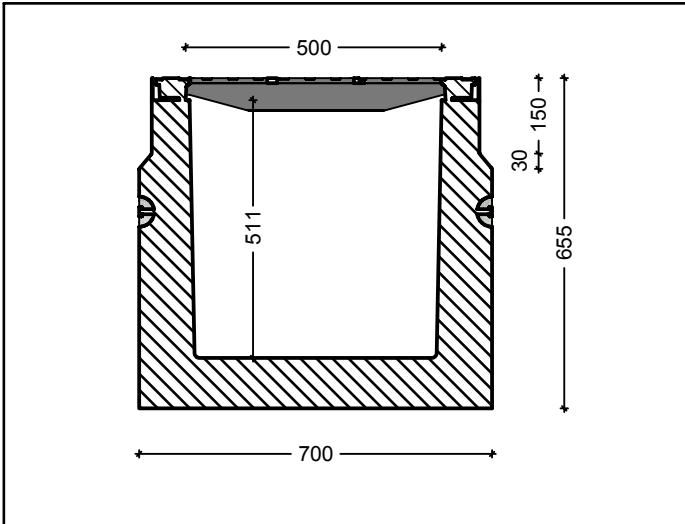


|   |   |  |   |
|---|---|--|---|
|  | 2 Boulevard de la<br>Marine 97420 Le Port<br>Tel: 02 62 53 33 33<br>www.scpr.re | <h1>CANIVEAU BETON AVEC GRILLE</h1> <h2>500 X 510 intérieur</h2> |   |
|   | <b>2018</b>   | <b>CAN50G2000</b>  | Caniveau de type I classe D400 - NF EN 1433 |



|  |                            |                                  |
|--|----------------------------|----------------------------------|
| <b>Description</b>   |                            |                                  |
| Caniveau hydraulique avec grilles boulonnées, destiné à récupérer et transporter les eaux de surface       |                            |                                  |
| <b>Grilles</b>   |                            |                                  |
| Classe D400  | Dimensions: 500 x 633 mm   | 4 Boulons M10 par grille         |
| <b>Dimensions caniveaux</b>  |                            |                                  |
| Section: 500 x 511 mm  | Epaisseur paroi: 110 mm    | Longueur: 2000 mm                |
| <b>Béton</b>   |                            |                                  |
| Classe de résistance: C35/45   | Classe d'exploitation: XS1 |                                  |
| <b>Poids</b>   |                            |                                  |
| 854 kg   |                            |                                  |
| <b>Manutention</b>   |                            | <b>Etanchéité entre éléments</b> |
| Main de levage 1.3 t   | Nombre : 4                 | Joint Butyl                      |
| <b>Domaine d'emploi</b>  |                            |                                  |
| Voie de circulation, accotements stabilisés et aire de stationnement pour tous types de véhicules routiers |                            |                                  |