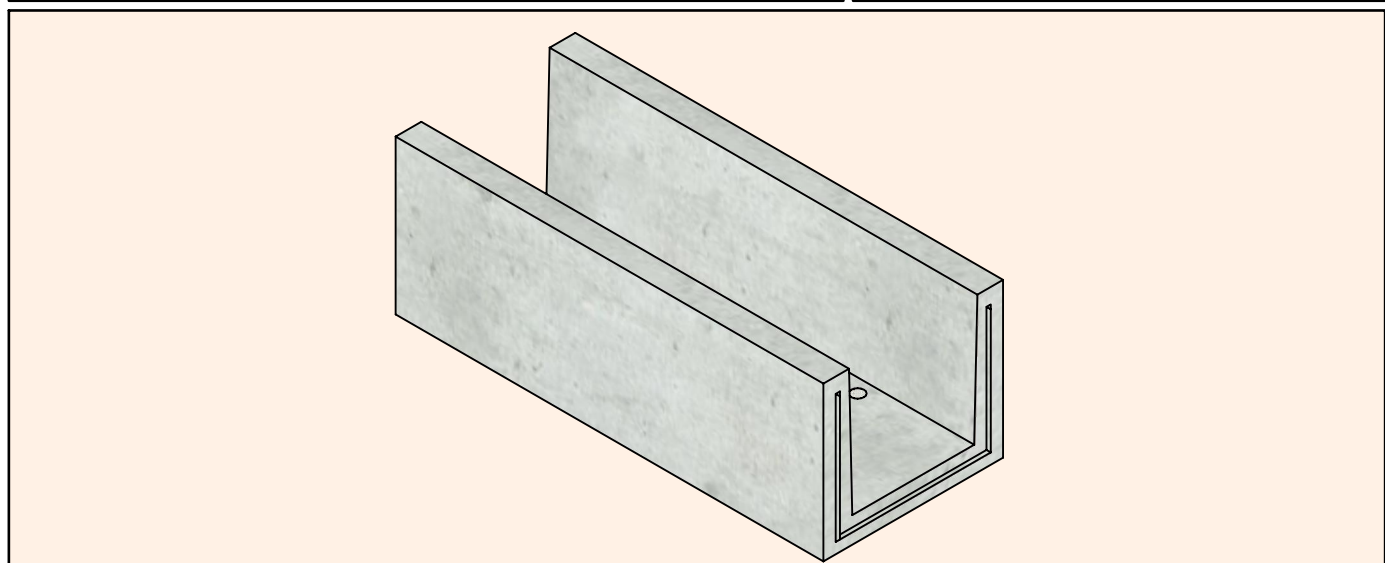
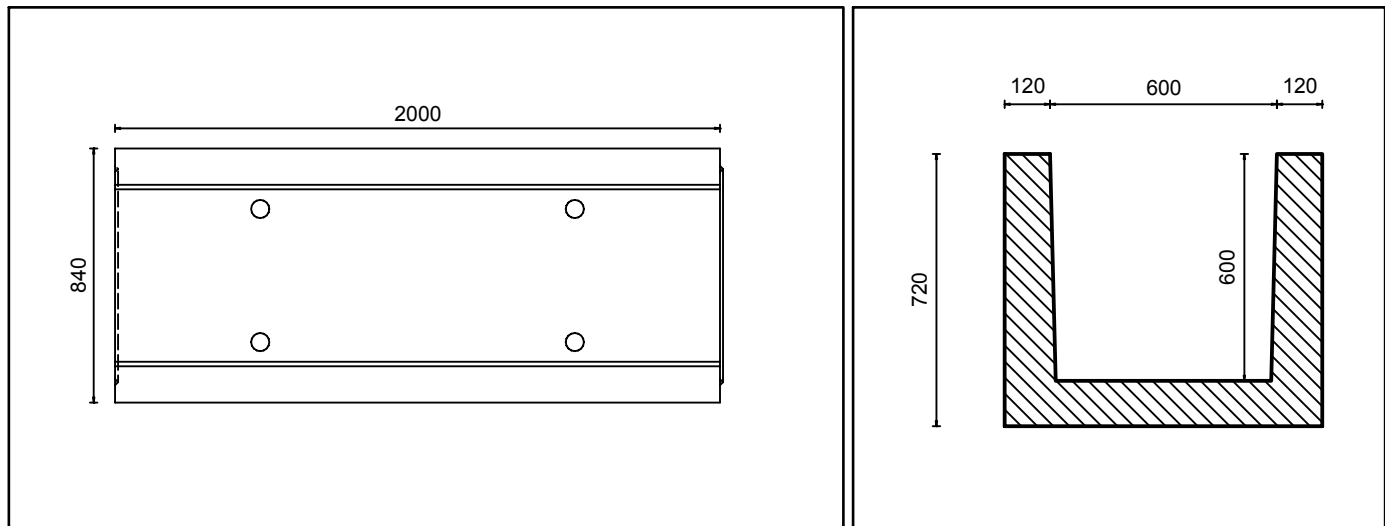
 SCPR DE GRANDES IDÉES NAISSENT DE LA PIERRE	2 Boulevard de la Marine 97420 Le Port Tel: 02 62 53 33 33 www.scpr.re	<h1>CANAL PREFABRIQUE EN BETON</h1> <h2>600 X 600 intérieur</h2>
	2018 CAN60X2000 CAN60X1000	Caniveau de type I classe C250 au sens de la norme NF EN 1433



Description		
Canal hydraulique linéaire préfabriqué destiné à récupérer les eaux de surface Possibilité finition avec feuillure métallique pour pose grille fonte		
Dimensions		
Section: 600 x 600 mm	Epaisseur paroi: 120 mm	Longueur: 2000 mm et 1000 mm
Béton		
Classe de résistance: C30/37	Classe d'exploitation: XS1	
Poids		
1268 kg pour L 2000		
Manutention		
Main de levage 2.5t	Nombre : 4	
Domaine d'emploi		
Aménagement VRD		