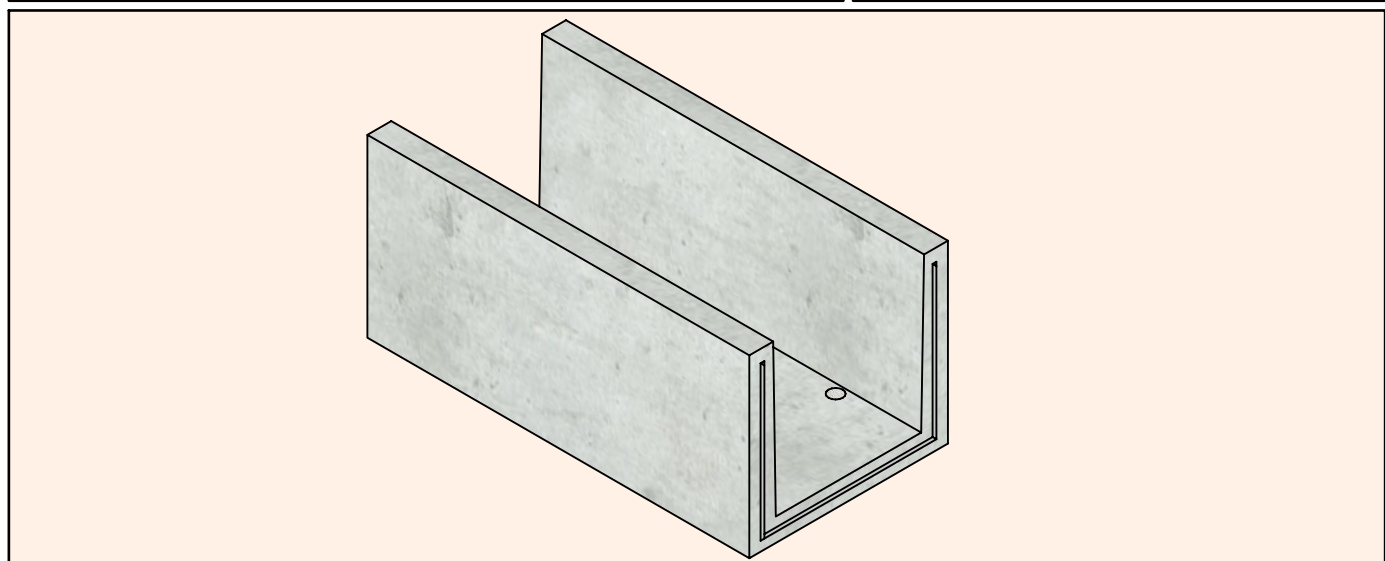
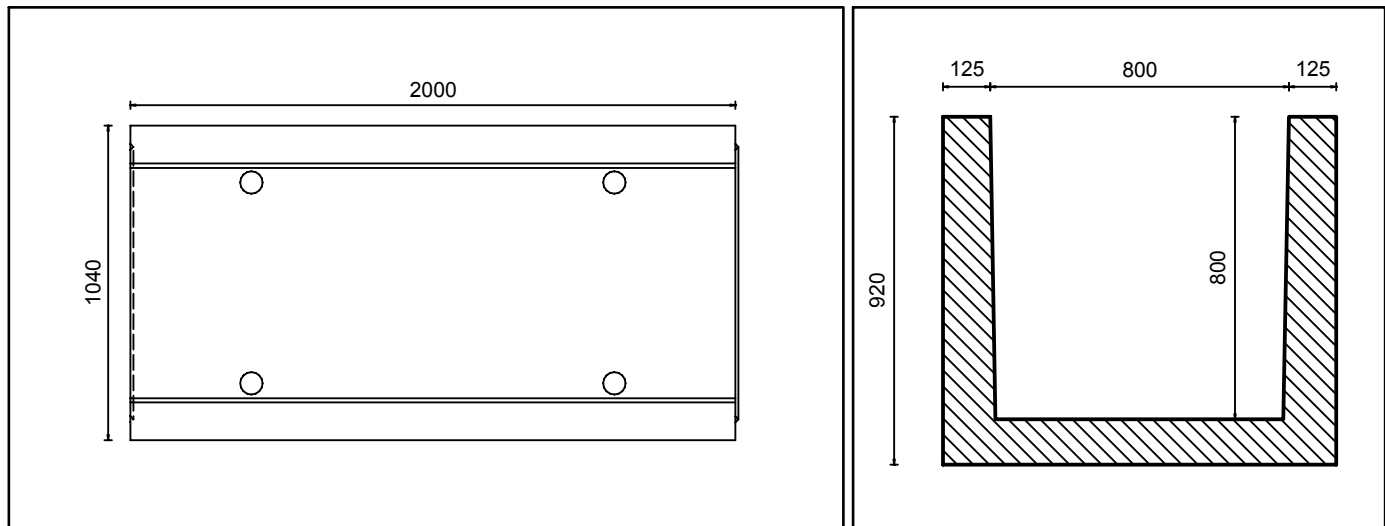
	2 Boulevard de la Marine 97420 Le Port Tel: 02 62 53 33 33 www.scp.r.e	<h1 style="text-align: center;">CANAL PREFABRIQUE EN BETON</h1> <h2 style="text-align: center;">800 X 800 intérieur</h2>
	<b>2018</b> <b>CAN80X2000</b> <b>CAN80X1000</b>	Caniveau de type I classe C250 au sens de la norme NF EN 1433



<b>Description</b>		
Canal hydraulique linéaire préfabriqué destiné à récupérer les eaux de surface Possibilité finition avec feuillure métallique pour pose grille fonte		
<b>Dimensions</b>		
Section: 800 x 800 mm	Epaisseur paroi: 120 mm	Longueur: 2000 mm et 1000 mm
<b>Béton</b>		
Classe de résistance: C30/37	Classe d'exploitation: XS1	
<b>Poids</b>		
1679 kg pour L 2000		
<b>Manutention</b>		
Main de levage 2.5t	Nombre : 4	
<b>Domaine d'emploi</b>		
Aménagement VRD		