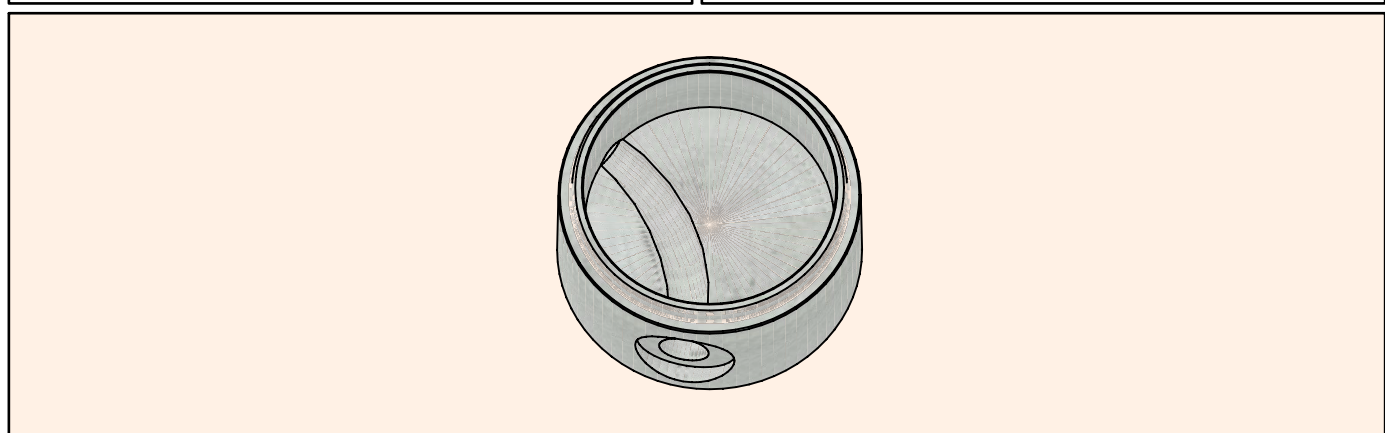
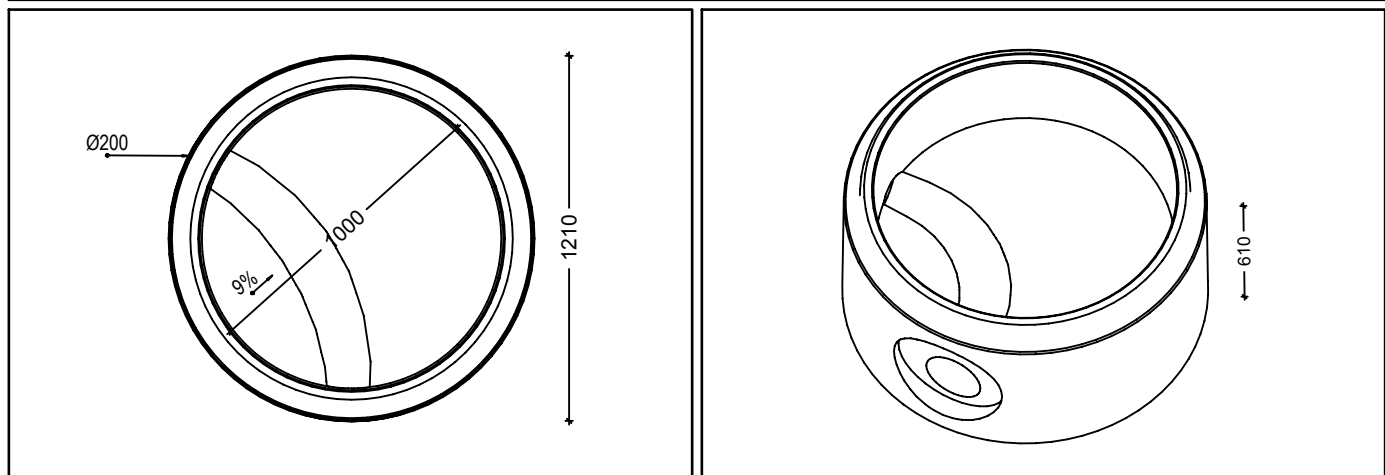


	2 Boulevard de la Marine 97420 Le Port Tel: 02 62 53 33 33 www.scp.r.e	<h1>ELEMENT DE FOND A BANQUETTE</h1> <h2>DEUX PERCEMENTS Ø 200 - 135°</h2>	
	<b>2018</b>	<b>EFB 200- 135°</b>	Regards de visite et boîte de branchement ou d'inspection en béton armé EN 1917 : 2003



<b>Description</b>	
Elément de fond à banquettes comportant 2 percements + joints LKS de diamètre 200 mm à 135°	
<b>Dimensions</b>	
Diamètre intérieur: 1000 mm	Hauteur utile: 520 mm
<b>Etanchéité à l'eau</b>	
Pas de fuite de l'assemblage ou de l'élément pour une pression interne de 50 KPa	
<b>Durabilité</b>	
Produit conforme à des usages en conditions normales de service	
<b>Béton</b>	
Classe de résistance: C40/50	Classe d'exploitation: XS1
<b>Poids</b>	
970 Kg	
<b>Manutention</b>	
Main de levage 1.3T	Nombre: 2
<b>Domaine d'emploi</b>	
Réseau EU/EP	