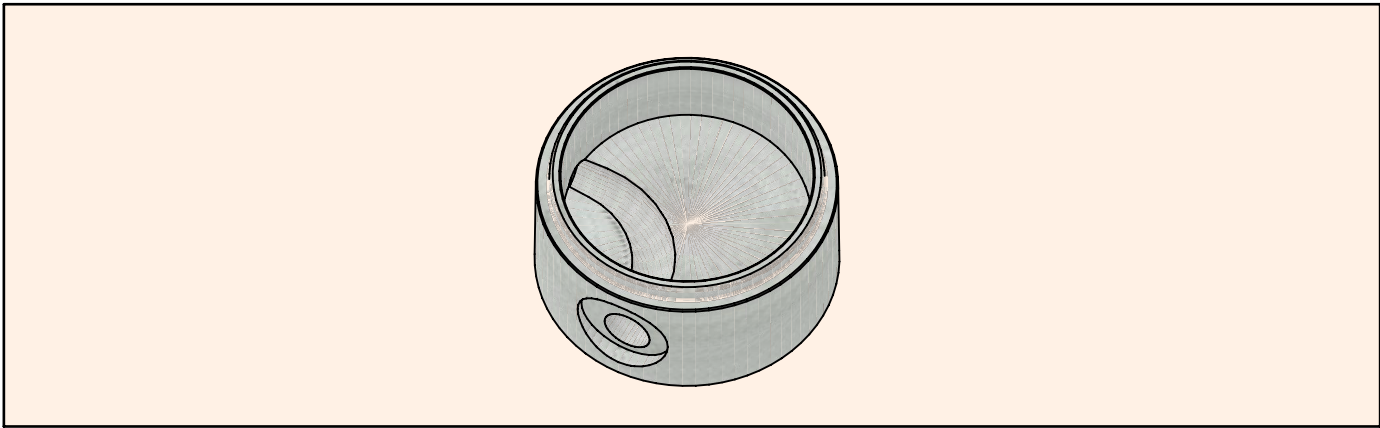
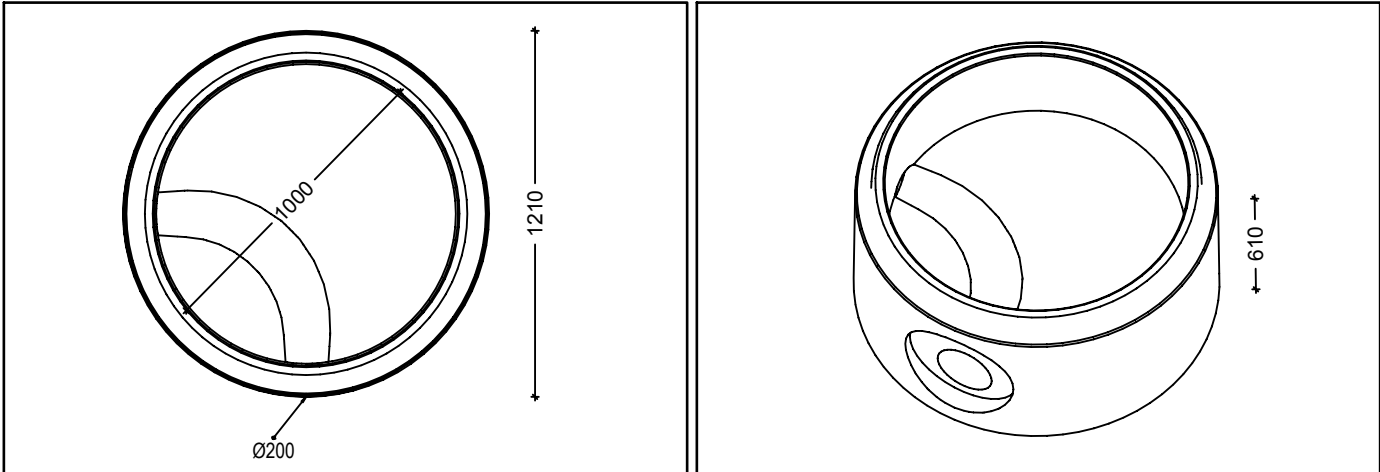


 SCPR <small>DE GRANDES IDÉES NAISSENT DE LA PIERRE</small>	2 Boulevard de la Marine 97420 Le Port Tel: 02 62 53 33 33 www.scpr.re	<h1>ELEMENT DE FOND A BANQUETTE</h1> <h2>DEUX PERCEMENTS Ø 200 - 90°</h2>	
	2018	EFB 200- 90°	Regards de visite et boîte de branchement ou d'inspection en béton armé EN 1917 : 2003



Description	
Élément de fond à banquettes comportant 2 percements + joints LKS de diamètre 200 mm à 90°	
Dimensions	
Diamètre intérieur: 1000 mm	Hauteur utile: 520 mm
Étanchéité à l'eau	
Pas de fuite de l'assemblage ou de l'élément pour une pression interne de 50 KPa	
Durabilité	
Produit conforme à des usages en conditions normales de service	
Béton	
Classe de résistance: C40/50	Classe d'exploitation: XS1
Poids	
980 Kg	
Manutention	
Main de levage 1.3T	Nombre: 2
Domaine d'emploi	
Réseau EU/EP	