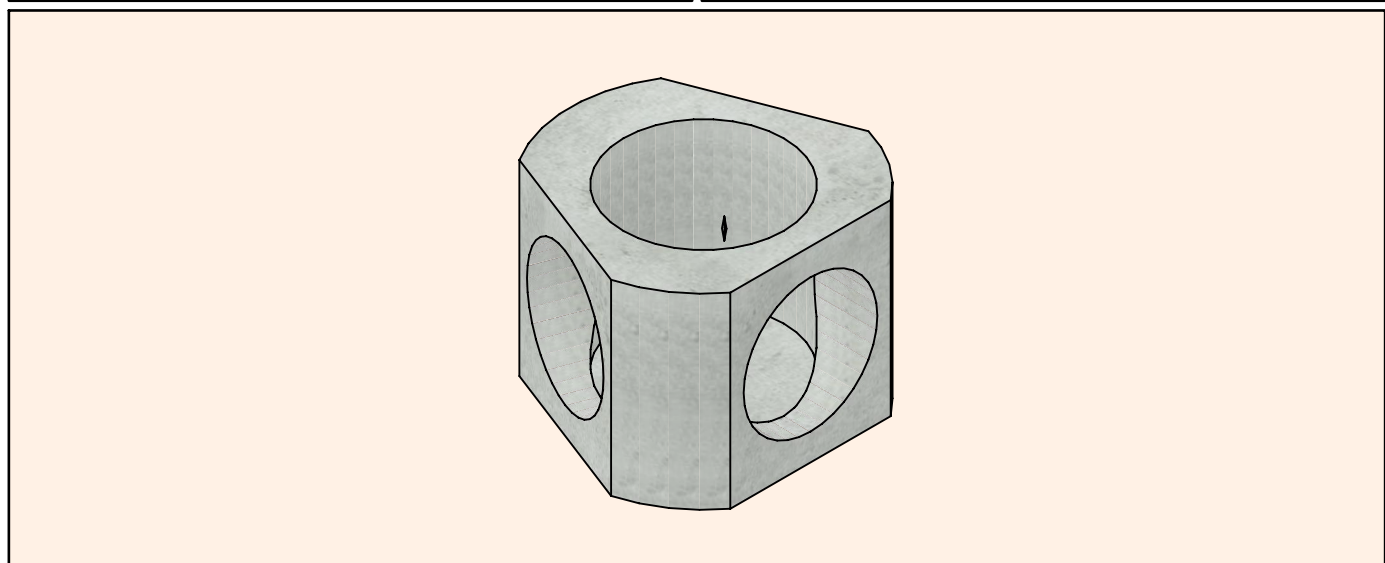
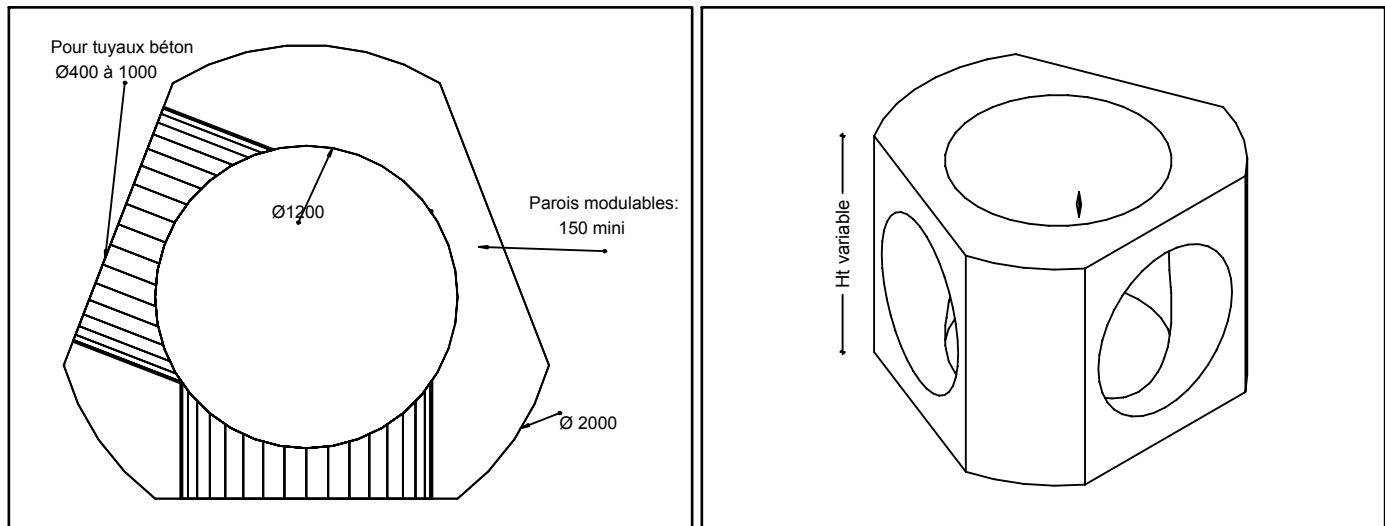


 <b>SCPR</b> DE GRANDES IDÉES NAISSENT DE LA PIERRE	2 Boulevard de la Marine 97420 Le Port Tel: 02 62 53 33 33 www.scp.r.e	<b>ELEMENT DE FOND POUR TUYAU BETON</b>  <b>PERCEMENTS ( du Ø400 au Ø1000 )</b>
	<b>2018</b>	<b>EFTB</b>



<b>Description</b>	
Elément de fonds aux parois modulables sur commande selon le réseau	
<b>Dimensions</b>	
Diamètre intérieur: 1200 mm	Hauteur utile: Ø tuyau + 200 mm
<b>Béton</b>	
Classe de résistance: C35/45	Classe d'exploitation: XS1
<b>Poids</b>	
Variable	
<b>Manutention</b>	
Main de levage	Nombre : 3
<b>Domaine d'emploi</b>	
Réseau EU/EP	