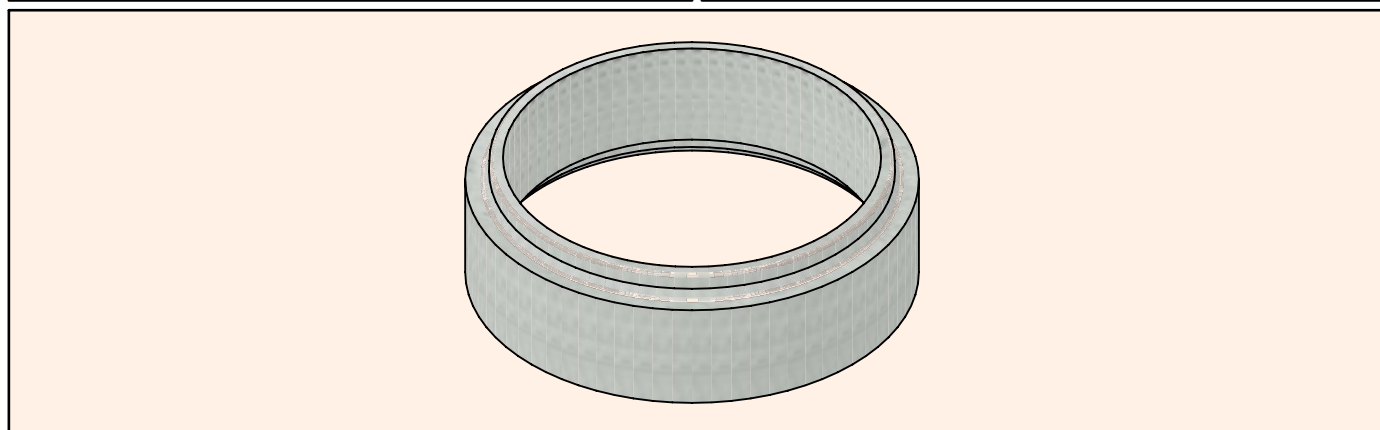
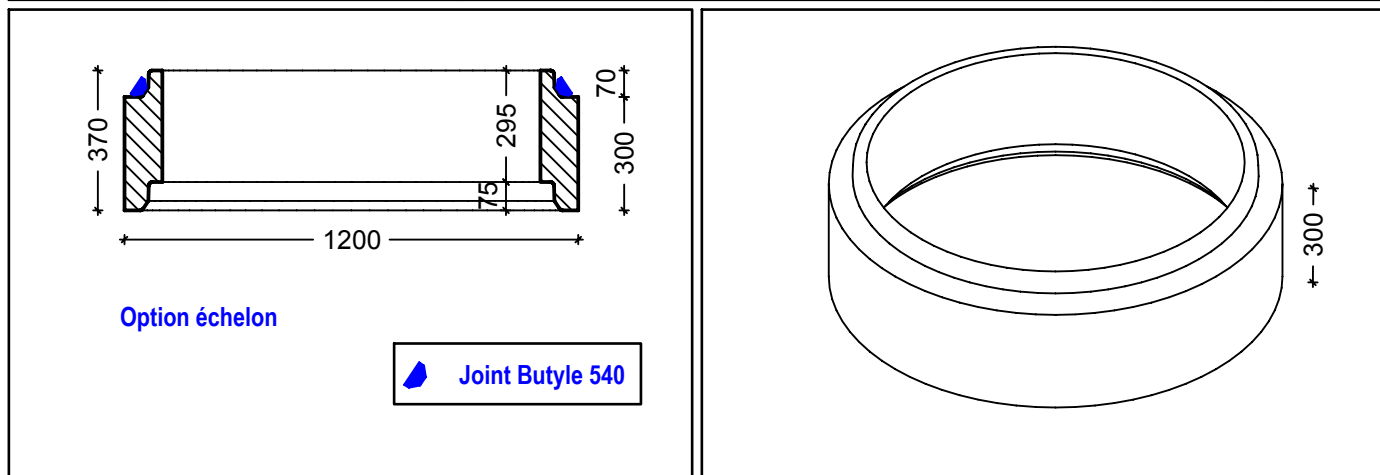


 SCPR <small>DE GRANDES IDÉES NAISSENT DE LA PIERRE</small>	2 Boulevard de la Marine 97420 Le Port Tel: 02 62 53 33 33 www.scp.r.e	<h1>ELEMENT DROIT Ø 1000</h1> <h2>Hauteur 300 à joint Butyle</h2>	
	2018	ED1000H300	Élément pour regards de visite et boîte de branchement ou d'inspection en béton armé EN 1917 : 2003



Description	
Elément droit pour regard Ø 1000 de hauteur 300 mm	
Dimensions	
Diamètre intérieur: 1000 mm	Hauteur utile: 300 mm
Résistance mécanique	
Classe de résistance 30	
Etanchéité à l'eau	
Pas de fuite de l'assemblage ou de l'élément pour une pression interne de 50 KPa	
Durabilité	
Produit conforme à des usages en conditions normales de service	
Béton	
Classe de résistance: C40/50	Classe d'exploitation: XS1
Poids	
260 Kg	
Manutention	
Main de levage 1.3 t	Nombre : 2
Domaine d'emploi	
Réseau d'assainissement	