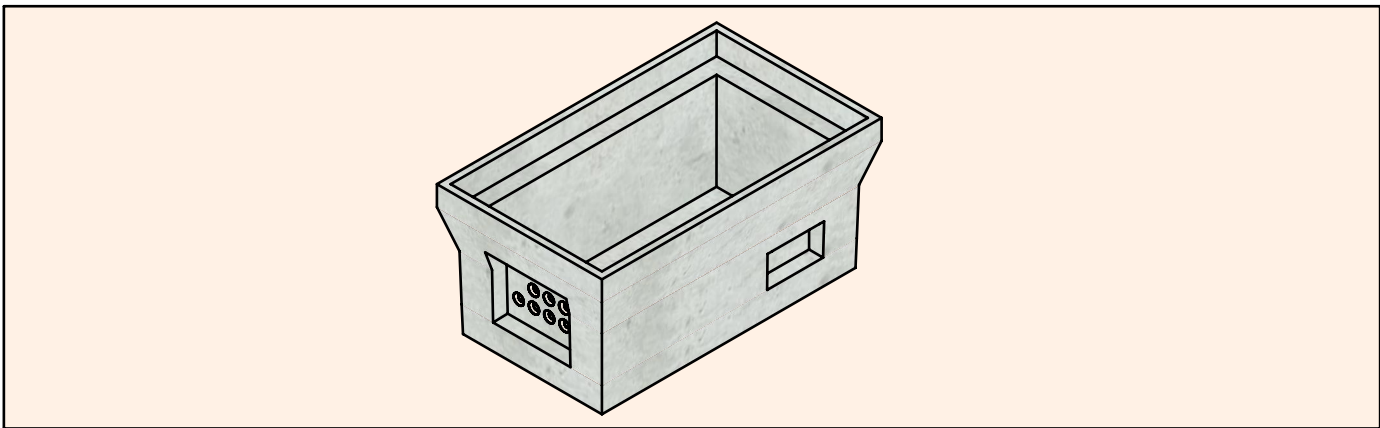
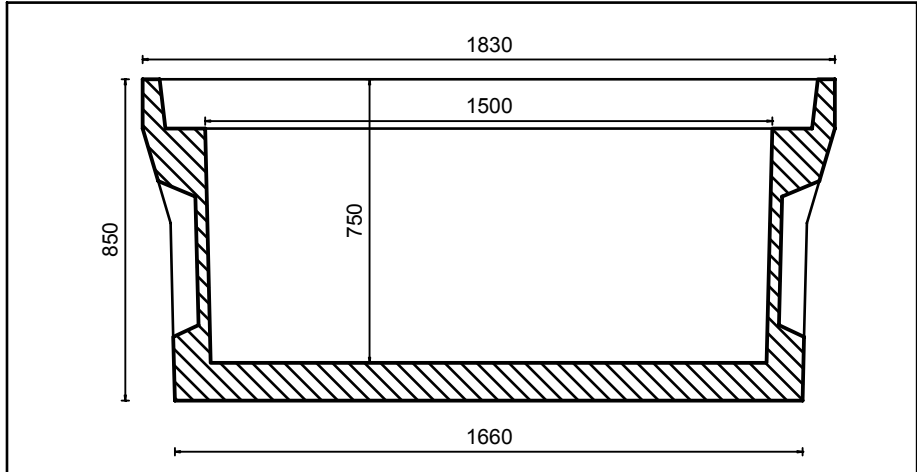
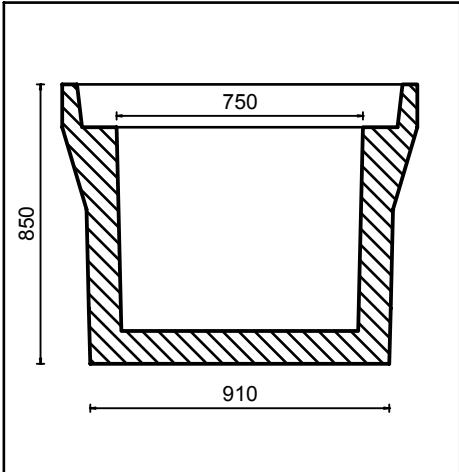


	2 Boulevard de la Marine 97420 Le Port Tel: 02 62 53 33 33 www.scp.r.re	<h1>CHAMBRE DE TELECOMMUNICATION</h1> <h2>K2C</h2>	
	<b>2018</b> <b>TELK2NU</b> <b>TELK2TEQ</b>	Ouvrages souterrains de télécommunications pour les zones de circulation utilisées par les piétons et les véhicules - NF P 98 - 050 - 1: 2006	



**Description**

Chambre de télécommunication en béton armé, monobloc, équipée ou non équipée d'un cadre

<b>Dimensions intérieures</b>		
Longueur: 1500mm	Largeur: 750mm	Profondeur: 750 mm

<b>Caractéristiques mécaniques</b>		
Charges minimales garanties de rupture Prg (daN):	Grand Piédroit: 13 200	Radier: 13 000

**Accessoires**

Chambre équipée d'une équerre de support + anneau de tirage

<b>Béton</b>	
Classe de résistance: C35/45	Classe d'exploitation: XS1

**Poids**

1234 Kg

<b>Manutention</b>	
Main de levage 1.3 t	Nombre : 2

**Domaine d'emploi**

Sous trottoirs