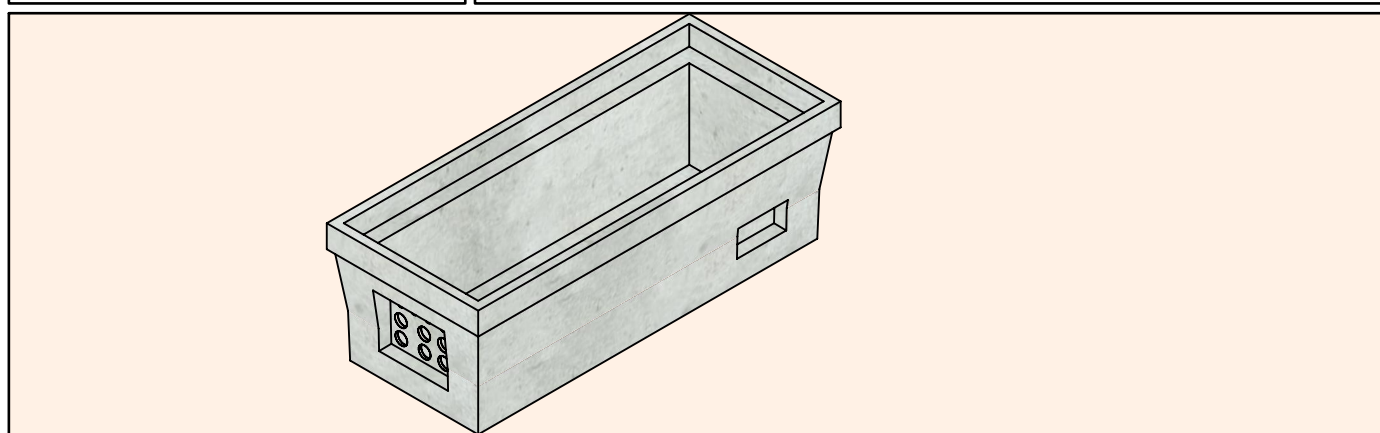
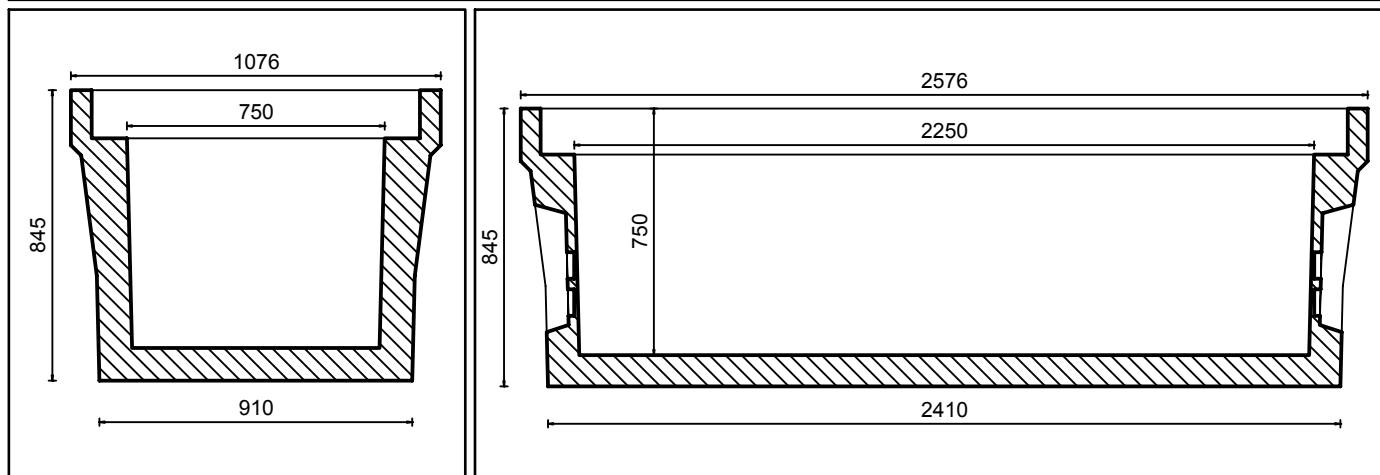
 SCPR DE GRANDES IDÉES NAISSENT DE LA PIERRE	2 Boulevard de la Marine 97420 Le Port Tel: 02 62 53 33 33 www.scp.r.re	<h1>CHAMBRE DE TELECOMMUNICATION</h1> <h2>K3C</h2>	
	2018	TELK3NU TELK3TEQ	Ouvrages souterrains de télécommunications pour les zones de circulation utilisées par les piétons et les véhicules - NF P 98 - 050 - 1: 2006



Description		
Chambre de télécommunication en béton armé, monobloc, équipée ou non équipée d'un cadre		
Dimensions intérieures		
Longueur: 2250mm	Largeur: 750mm	Profondeur: 750 mm
Caractéristiques mécaniques		
Charges minimales garanties de rupture Prg (daN):	Grand Piédroit: 13 200	Radier: 13 000
Accessoires		
Chambre équipée d'une équerre de support + anneau de tirage		
Béton		
Classe de résistance: C35/45	Classe d'exploitation: XS1	
Poids		
1684 Kg		
Manutention		
Main de levage 1.3 t	Nombre : 2	
Domaine d'emploi		
Sous trottoirs		