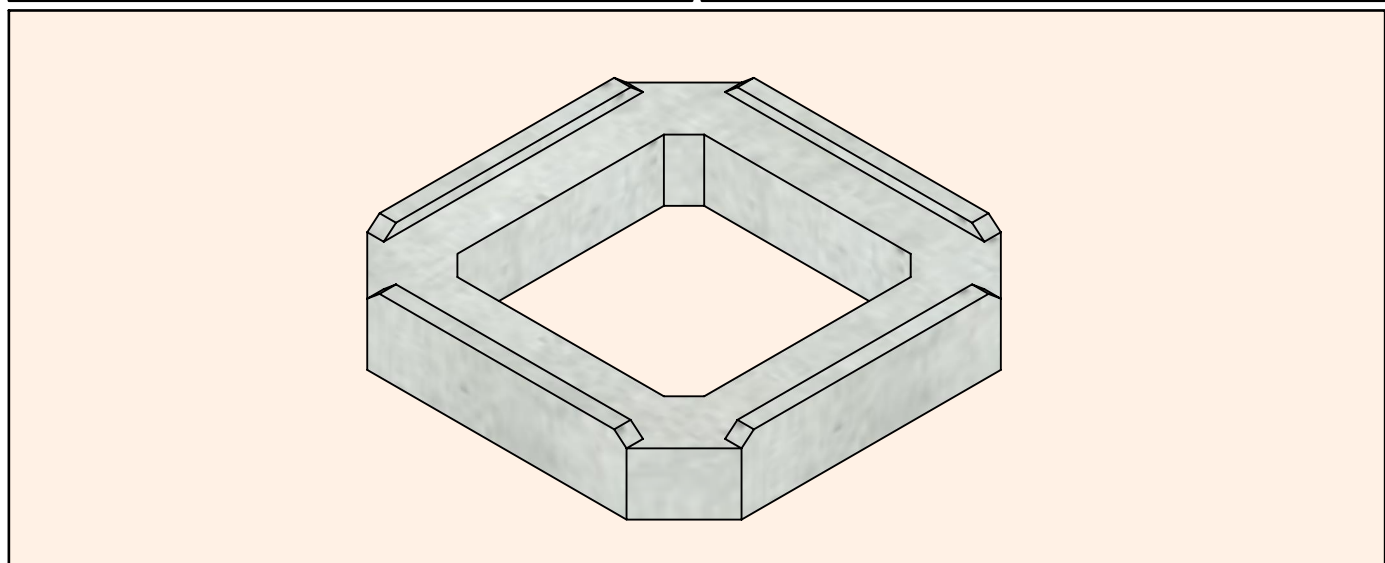
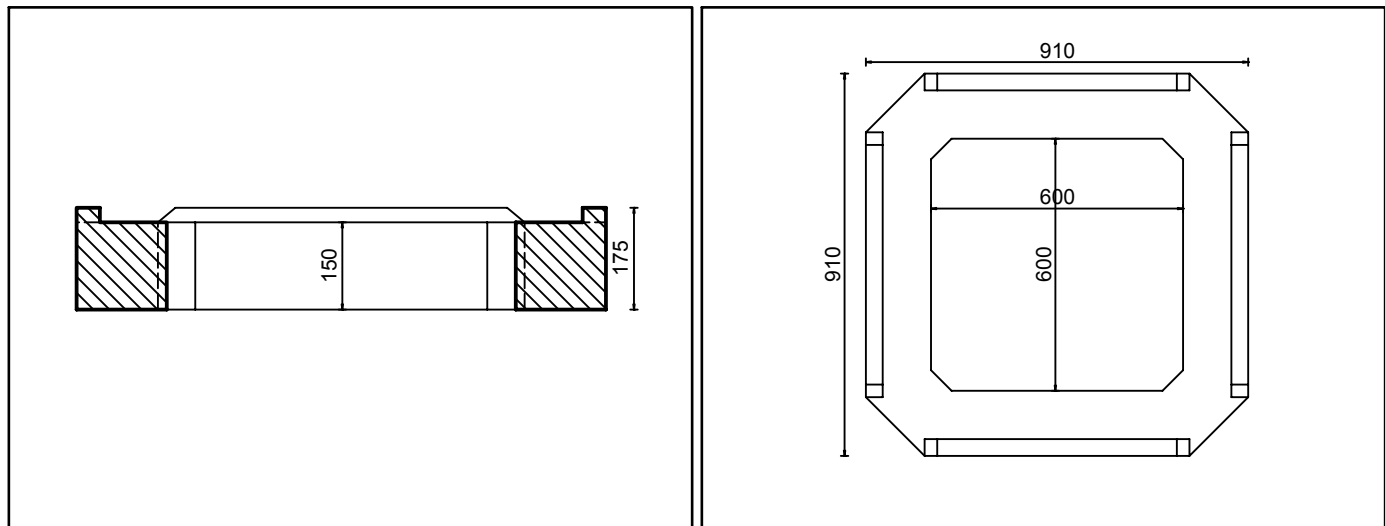


	2 Boulevard de la Marine 97420 Le Port Tel: 02 62 53 33 33 www.scp.r.e	REHAUSSE SOUS GRILLE HAUTEUR 150 mm	
	2018	RSG150	Regards de visite et boîte de branchement ou d'inspection en béton armé EN 1917 : 2003



Description	
Réhausse sous grille de hauteur 150 mm, destinée au regard de diamètre 1000 mm	
Dimensions	
Diamètre intérieur: 600x600 mm	Hauteur utile: 150 mm
Béton	
Classe de résistance: C40/50	Classe d'exploitation: XS1
Poids	
170 Kg	
Manutention	
Main de levage: 1.3t	Nombre : 2
Domaine d'emploi	
Réseau EP	