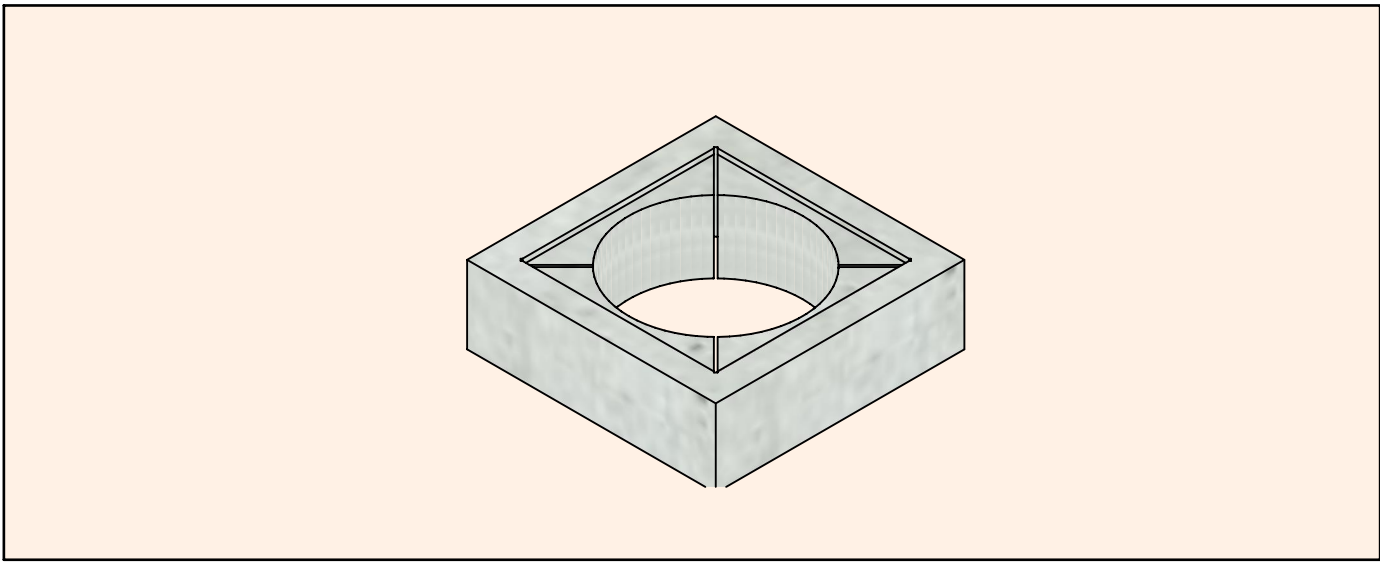
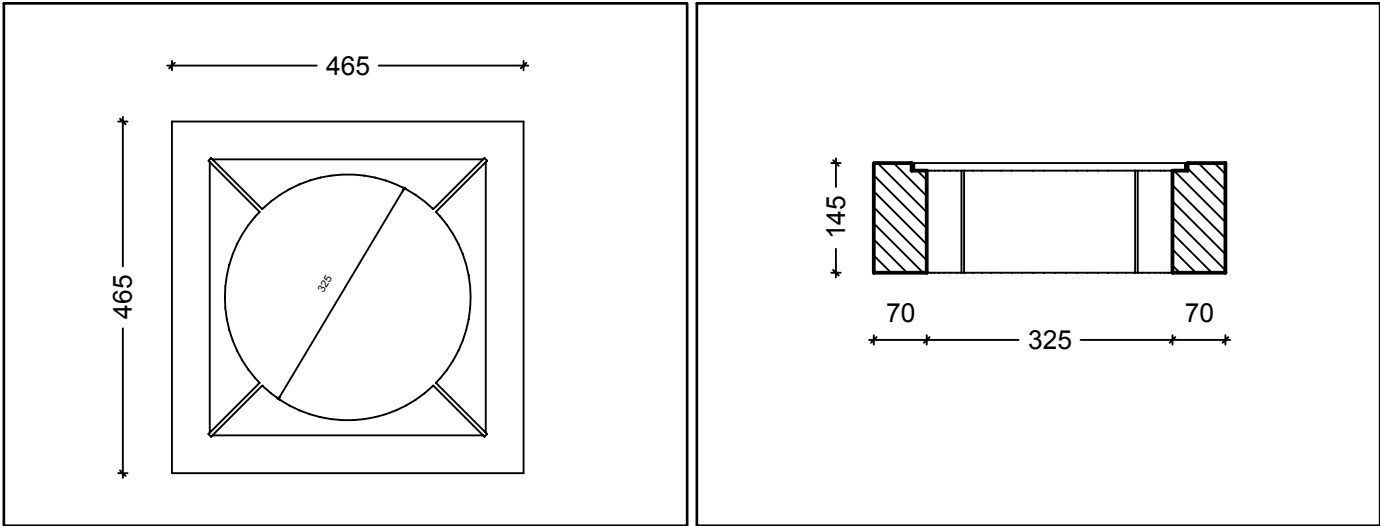
 SCPR <small>DE GRANDES IDÉES NAISSENT DE LA PIERRE</small>	2 Boulevard de la Marine 97420 Le Port Tel: 02 62 53 33 33 www.scp.r.e	<h1 style="color: blue;">VIROLE SYPHOIDE</h1>	
	<h2 style="color: blue;">2018</h2>	<h2 style="color: blue;">VIRSYP</h2>	



Description		
Dalle syphoïde pour tabouret		
Dimensions		
Longueur 465 mm	Largeur 465 mm	Hauteur 145 mm
Béton		
Classe de résistance: C40/50		Classe d'exploitation: XS1
Poids		
48 Kg		
Manutention		
Domaine d'emploi		
Réseau eaux usées		