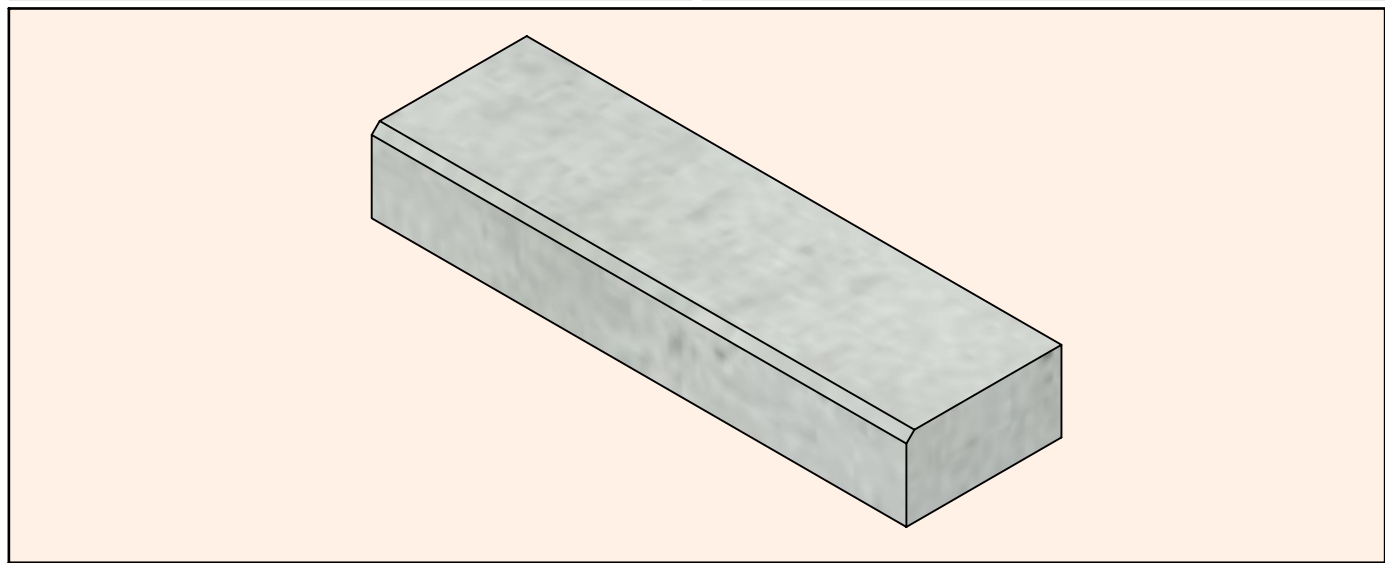
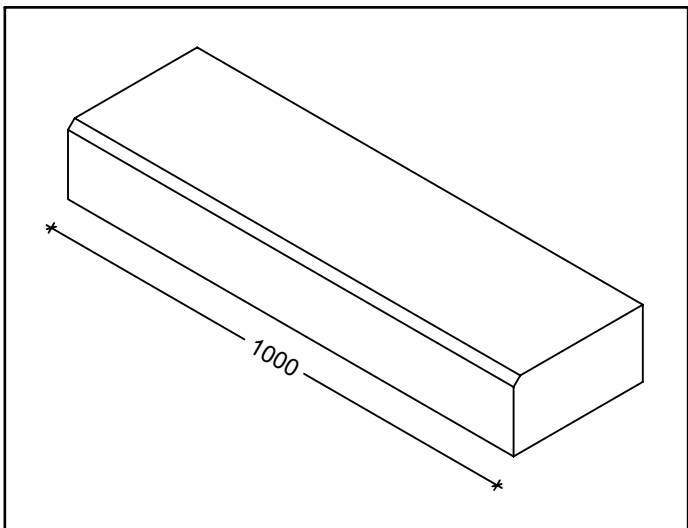
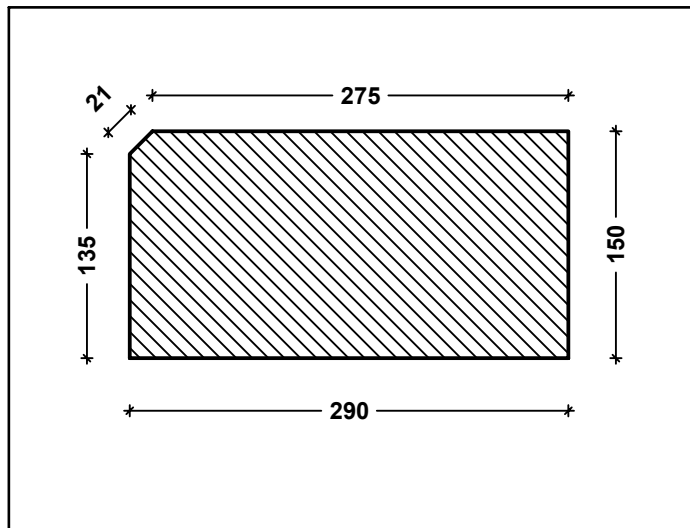
 SCPR <small>DE GRANDES IDÉES NAISSENT DE LA PIERRE</small>	2 Boulevard de la Marine 97420 Le Port Tel: 02 62 53 33 33 www.scp.r.e	<h1>BORDURE BD 3015</h1>	
	2018	BD 3015 BD 3015N	Éléments pour bordures de trottoir en béton EN 1340



<h3>Description</h3> <p>Bordure spécialement destinée aux voies urbaines</p>			
<h3>Dimensions</h3>			
Longueur: 1000 mm	Largeur: 290 mm	Hauteur: 150 mm	
Résistance à la glissance ou au dérapage SATISFAISANTE	Classe de résistance et marquage T	Résistance à la flexion T= 5 MPa	Durabilité SATISFAISANTE
<h3>Poids</h3> <p>98 KG</p>			
<h3>Manutention</h3>			
Pince à bordure		Nombre par palette: 15	
<h3>Domaine d'emploi</h3> <p>Voirie</p>			