



DE GRANDES IDÉES  
NAISSENT DE LA PIERRE

2 Boulevard de la  
Marine 97420 Le Port

Tel: 02 62 53 33 33

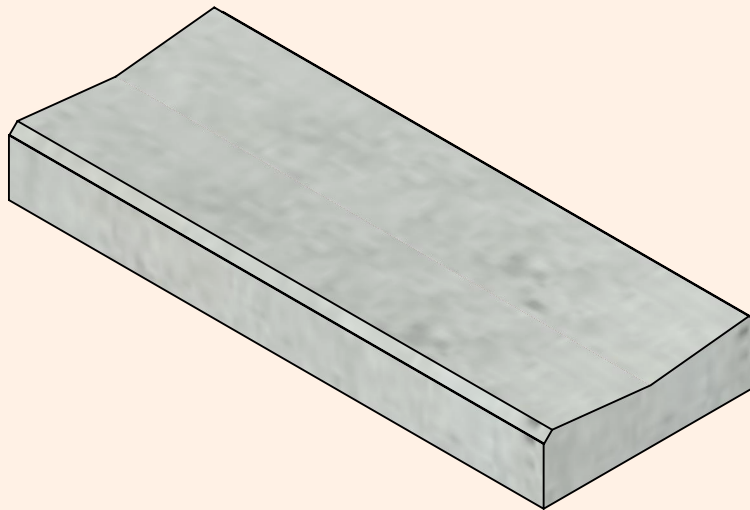
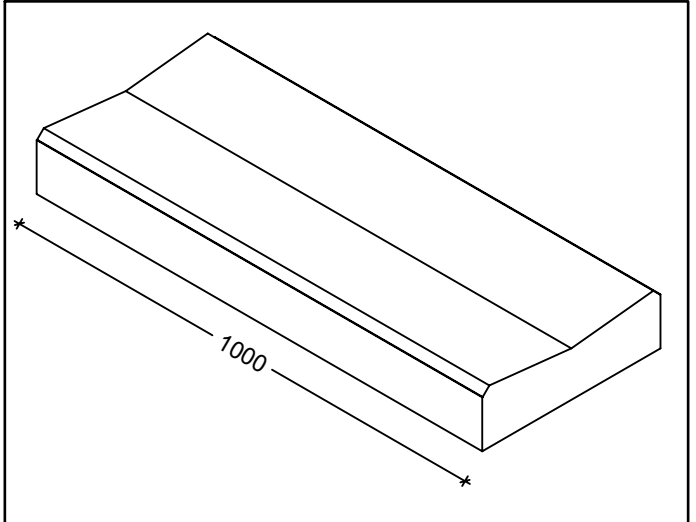
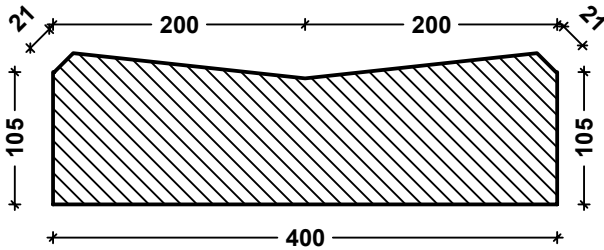
www.scp.r.e

# BORDURE CC1

2018

BOR CC1

Eléments pour bordures de trottoir en béton  
EN 1340



## Description

Bordure spécialement destinée aux voies urbaines

## Dimensions

Longueur: 1000 mm

Largeur: 400 mm

Hauteur: 105 mm

Résistance à la glissance  
ou au dérapage

SATISFAISANTE

Classe de résistance  
et marquage

T

Résistance à la flexion

5 MPa

Durabilité

SATISFAISANTE

## Poids

110 KG

## Manutention

Pince à bordure

Nombre par palette: 12

## Domaine d'emploi

Voirie