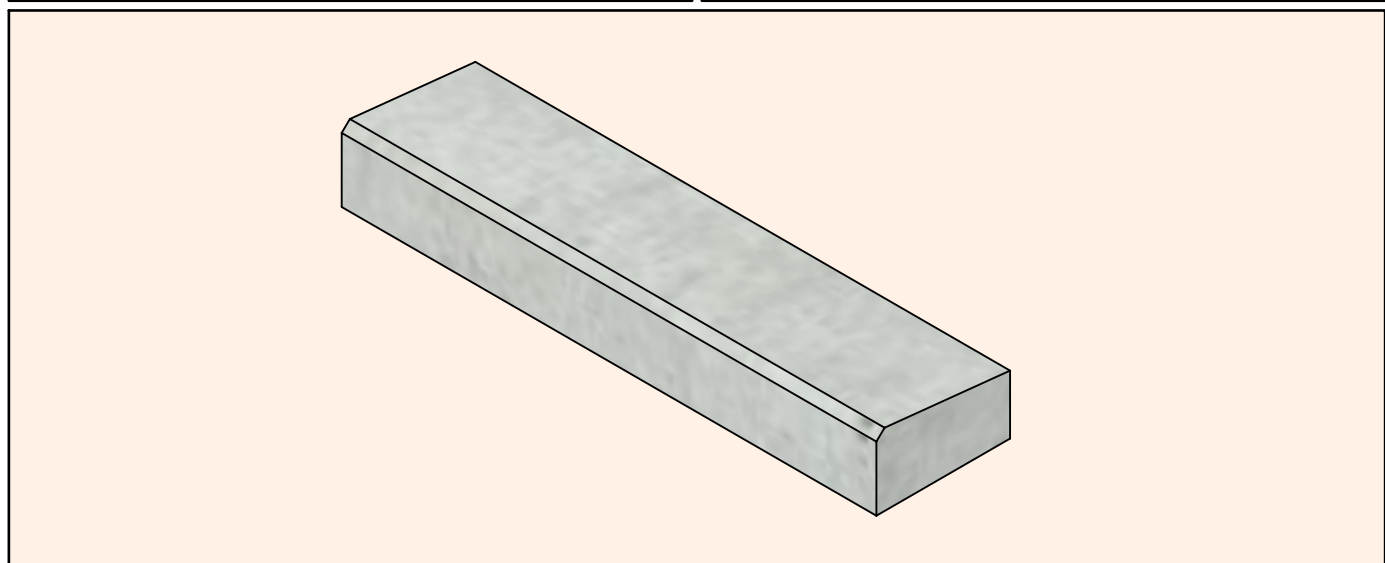
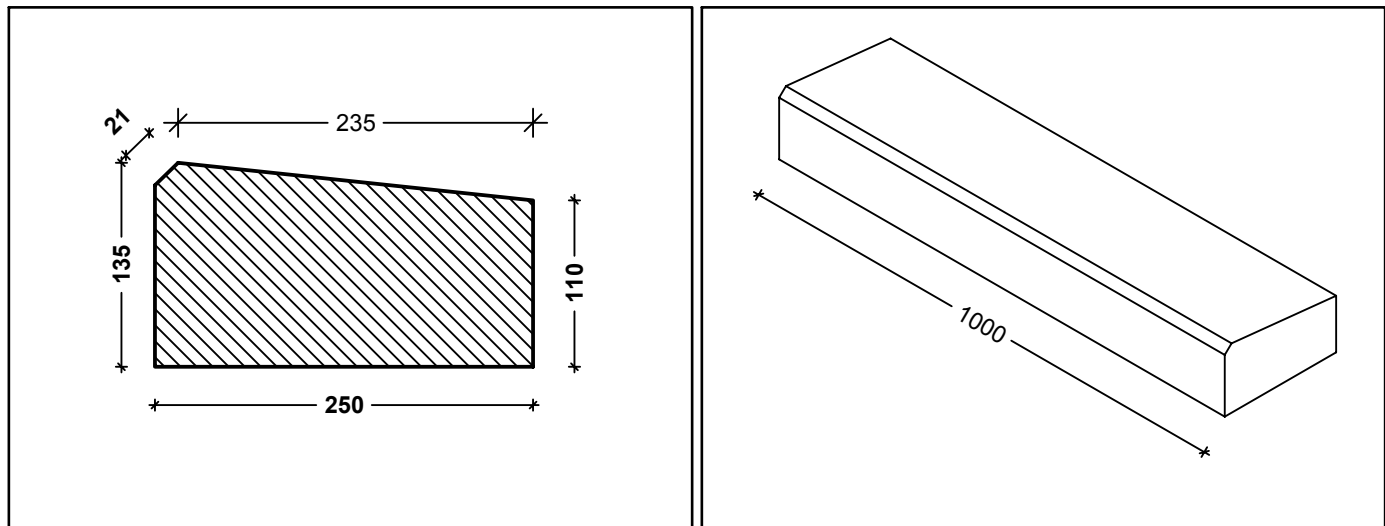
 SCPR <small>DE GRANDES IDÉES NAISSENT DE LA PIERRE</small>	2 Boulevard de la Marine 97420 Le Port Tel: 02 62 53 33 33 www.scp.r.re	<h1>BORDURE CS2</h1>	
	2018	BOR CS2	Eléments pour bordures de trottoir en béton EN 1340



Description			
Bordure spécialement destinée aux voies urbaines			
Dimensions			
Longueur: 1000 mm	Largeur: 250 mm	Hauteur: 135 mm	
Résistance à la glissance ou au dérapage	Classe de résistance et marquage	Résistance à la flexion	Durabilité
SATISFAISANTE	T	5 MPa	SATISFAISANTE
Poids			
75 KG			
Manutention			
Pince à bordure		Nombre par palette: 20	
Domaine d'emploi			
Voirie			