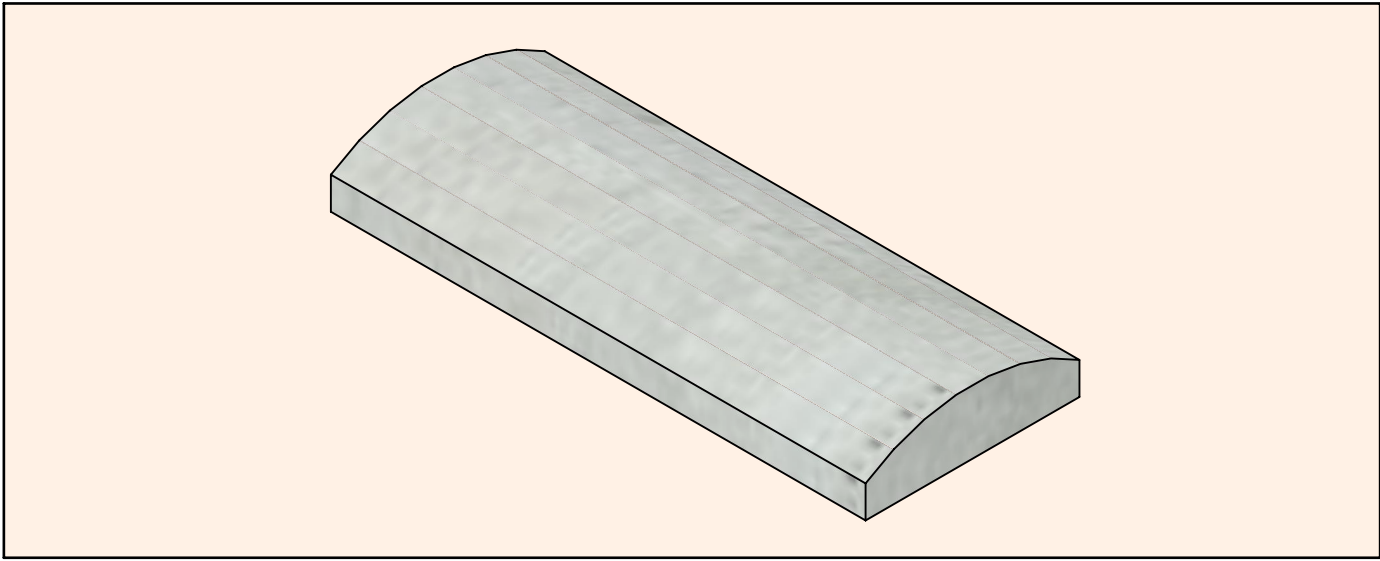
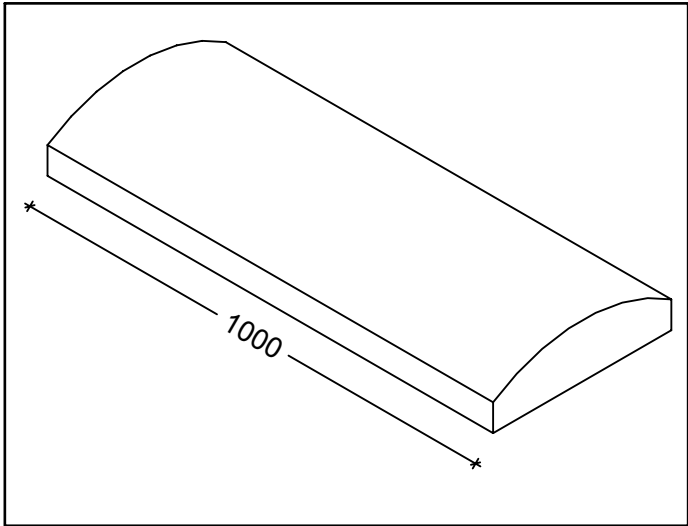
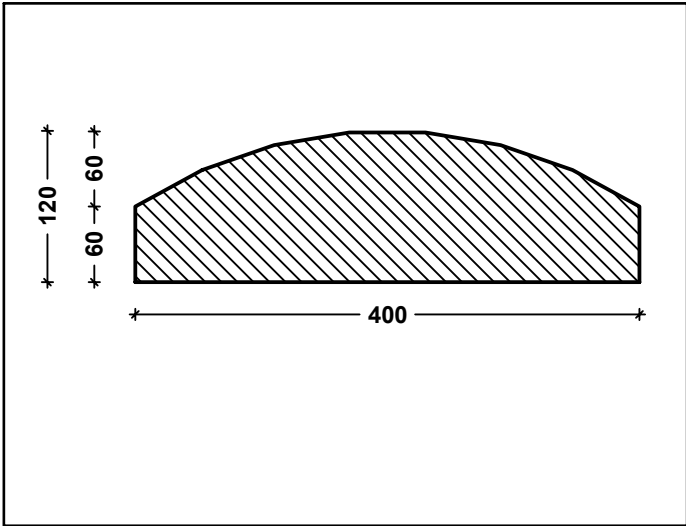
 SCPR <small>DE GRANDES IDÉES NAISSENT DE LA PIERRE</small>	2 Boulevard de la Marine 97420 Le Port Tel: 02 62 53 33 33 www.scp.r.e	<h1>BORDURE KAPA</h1>
	2018	



Description		
Bordure pour la séparation des voies de circulation		
Dimensions		
Longueur: 1000 mm	Largeur: 400 mm	Hauteur: 120 mm
Béton		
Classe de résistance: C35/45	Classe d'exploitation: XS1	
Poids		
100 KG		
Manutention		
Pince à bordure		
Domaine d'emploi		
Accessoire de chaussée, voie de bus etc...		