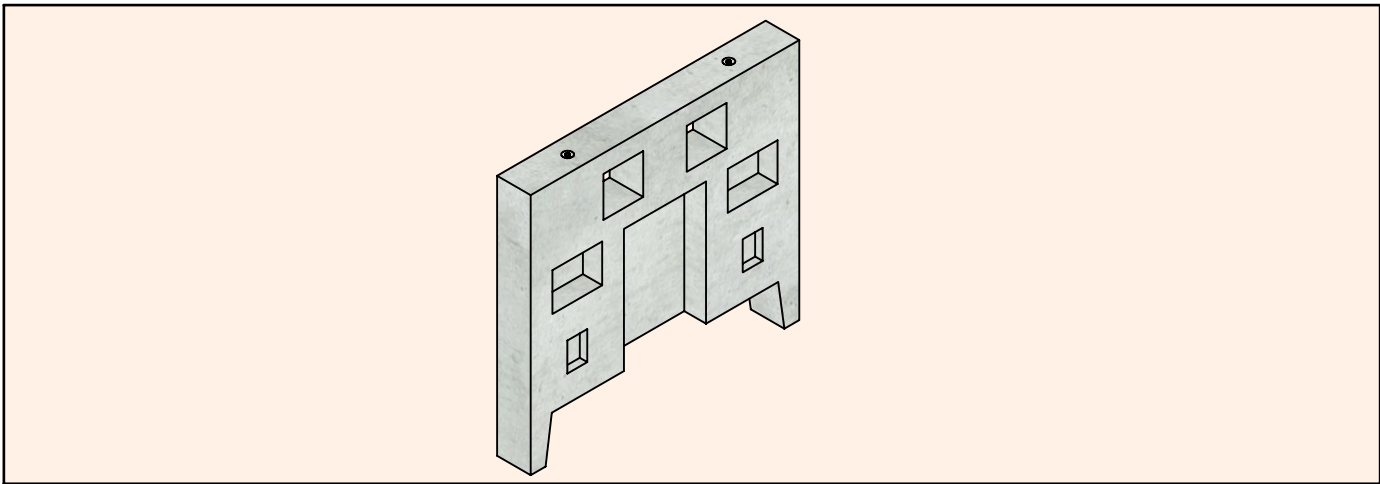
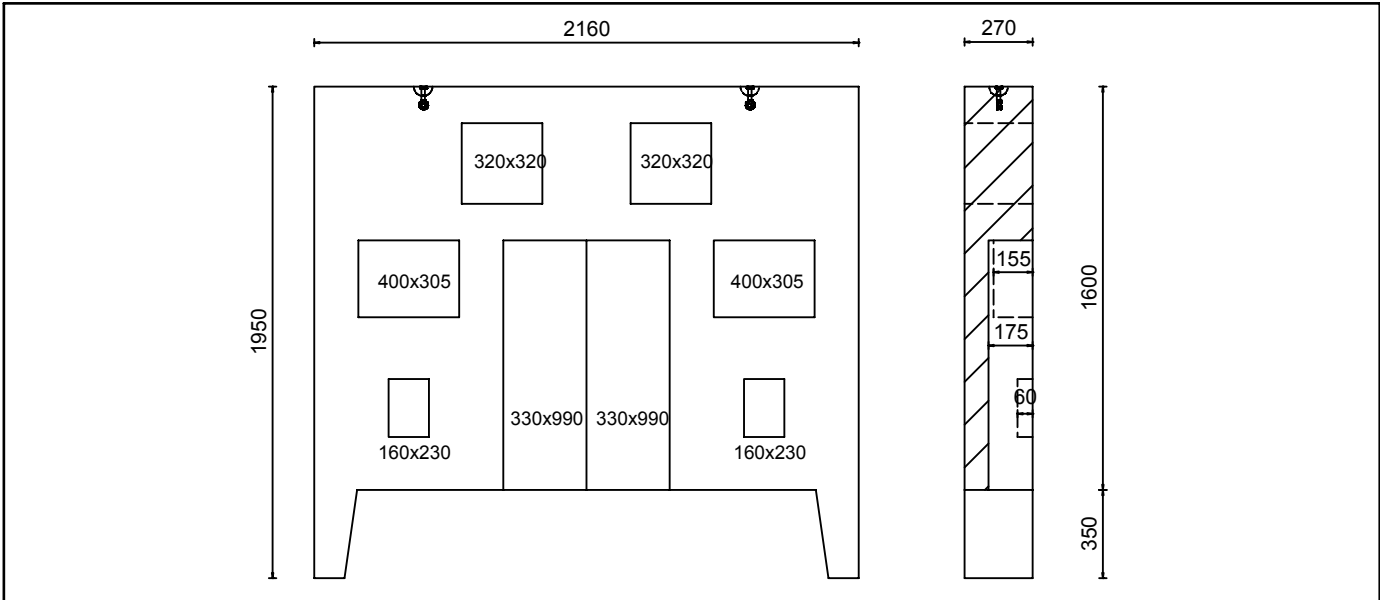
 SCPR DE GRANDES IDÉES NAISSENT DE LA PIERRE	2 Boulevard de la Marine 97420 Le Port Tel: 02 62 53 33 33 www.scp.r.e	<h1>MURET TECHNIQUE DOUBLE</h1>	
	2018	MTECHD	



Description Muret préfabriqué , avec réservation pour boîte à lettre normalisée , compteur d' eau , boîtier télécom, compteur électrique. Alimente deux parcelles	
Dimensions 1250 x 2160 mm Epaisseur : 270 mm	
Béton Classe de résistance: C35/45 Classe d'exploitation: XS1	
Poids 1870 Kg	
Manutention Main de levage 1.3t nbs 2	
Domaine d'emploi Lotissement , particulier.	