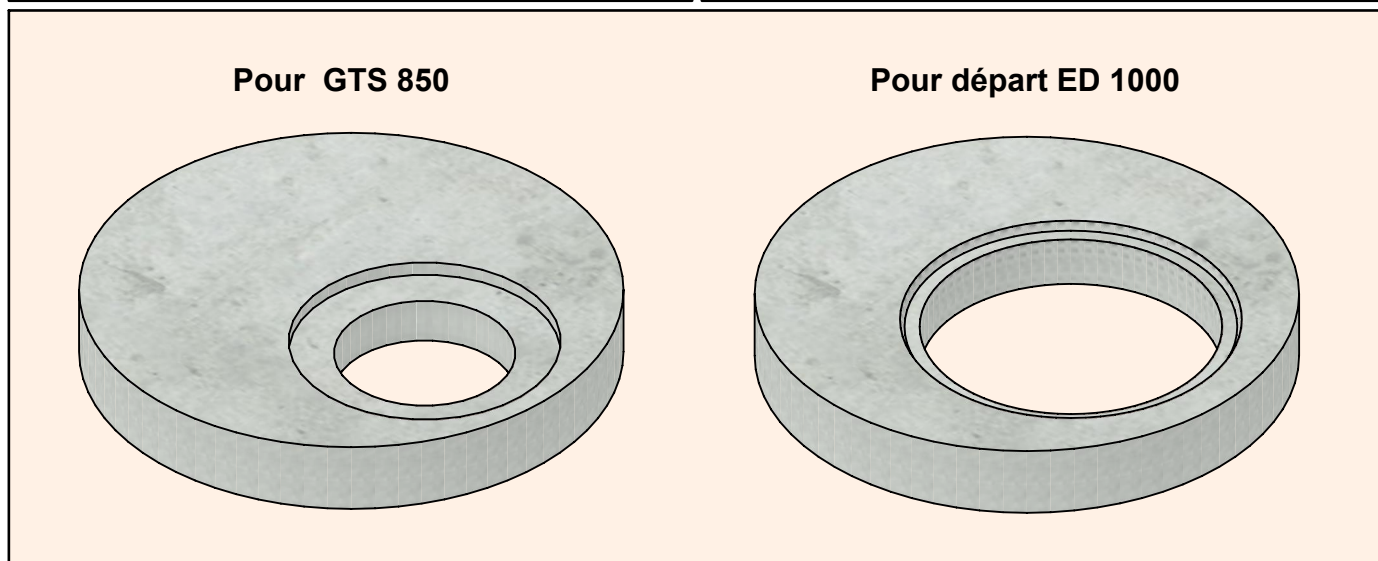
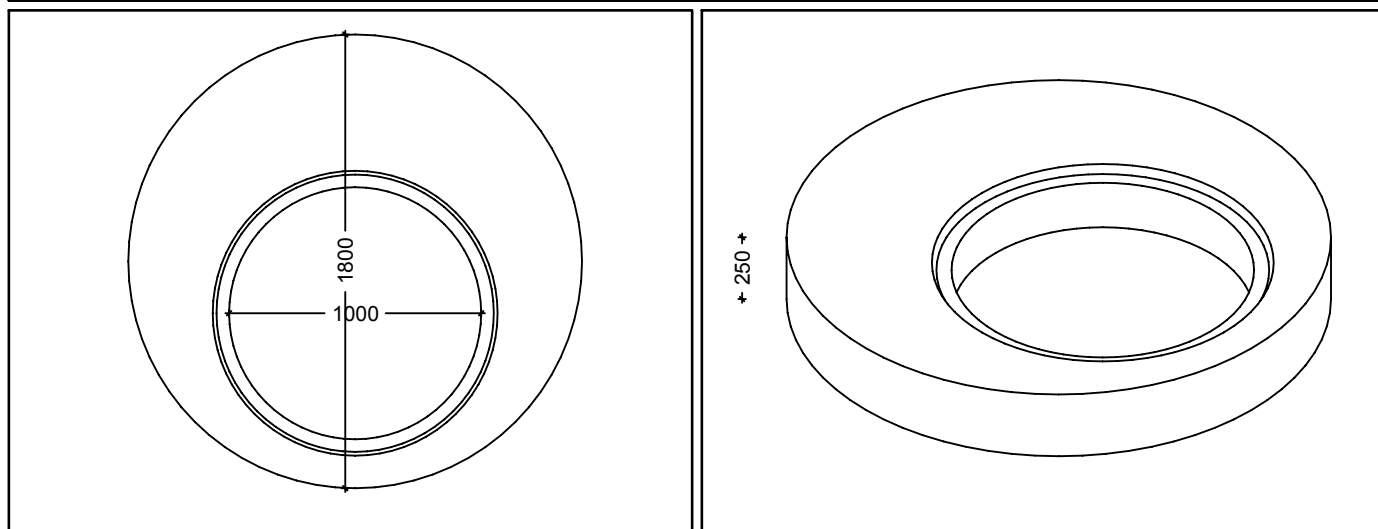


 SCPR <small>DE GRANDES IDÉES NAISSENT DE LA PIERRE</small>	2 Boulevard de la Marine 97420 Le Port Tel: 02 62 53 33 33 www.scpr.re	DALLE REDUCTION POUR REGARD (regard pour tuyaux PVC Ø800)
	2018	DARP



Description		
Dalle réductrice en béton armé de diamètre 1800 mm. Pour départ cheminée avec élément droit RR1000, ou pose GTS 850		
Dimensions		
Diamètre: 1800 mm	Hauteur utile: 180 mm	Ouverture ronde de diamètre 1000 mm
Béton		
Classe de résistance: C35/45	Classe d'exploitation: XS1	
Poids		
923 kg		
Manutention		
Main de levage 1.3 t	Nombre : 3	
Domaine d'emploi		
Réseau EU/EP		