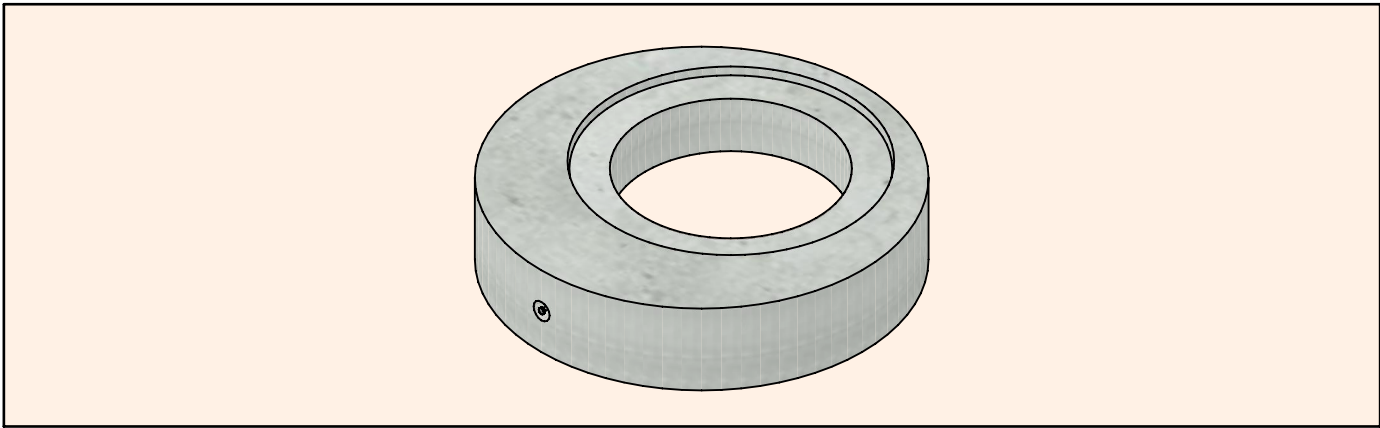
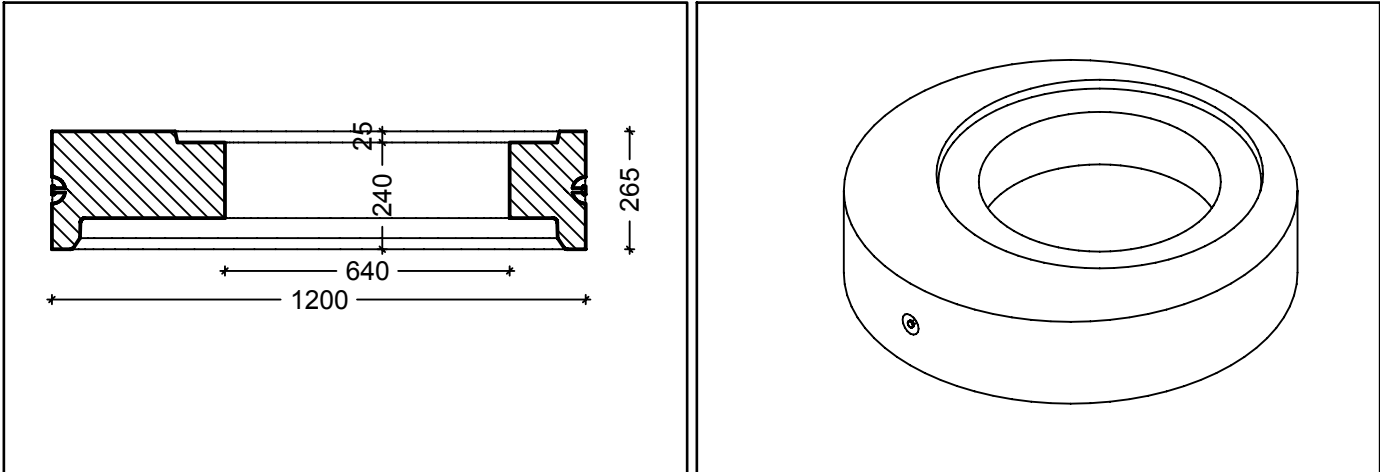


 SCPR DE GRANDES IDÉES NAISSENT DE LA PIERRE	2 Boulevard de la Marine 97420 Le Port Tel: 02 62 53 33 33 www.scpr.re	DALLE REDUCTRICE POUR TAMPON AVEC JOINT BUTYLE	
	2018	DR 1000T	Elément pour regards de visite et boîte de branchement ou d'inspection en béton armé EN 1917 : 2003



Description		
Dalle réductrice en béton armé pour tampon, destinée au regard de Ø1000 mm		
Dimensions		
Diamètre: 1200 mm	Hauteur utile: 160 mm	Ouverture Ø640 mm
Résistance mécanique		
Résistance sous charge verticale: 300 KN		
Étanchéité à l'eau		
Pas de fuite de l'assemblage ou de l'élément pour une pression interne de 50 KPa		
Durabilité		
Produit conforme à des usages en conditions normales de service		
Béton		
Classe de résistance: C40/50		Classe d'exploitation: XS1
Poids		
380 Kg		
Manutention		
Main de levage 1.3 t		Nombre : 2
Domaine d'emploi		
Réseau d'assainissement		