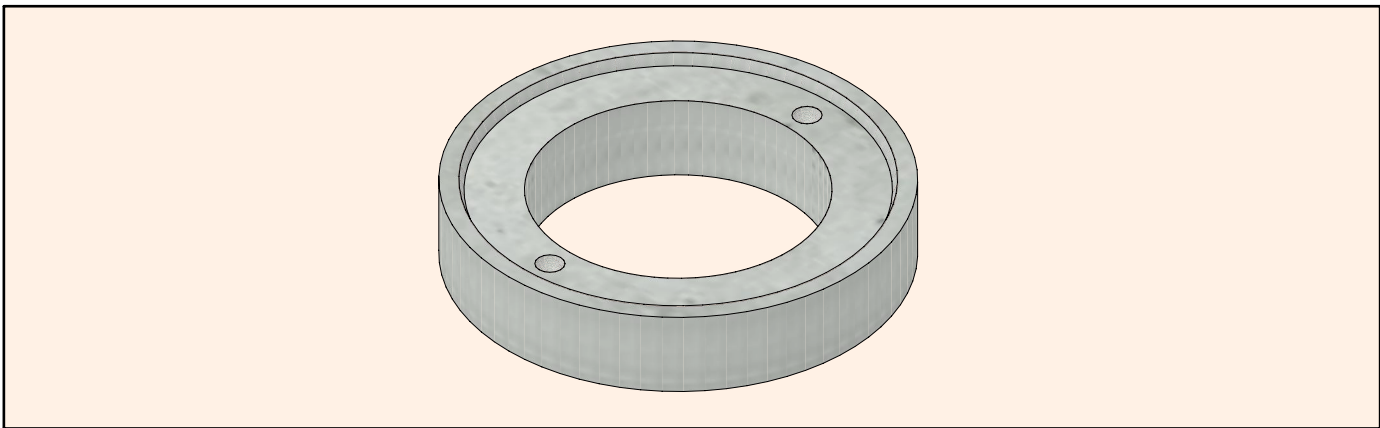
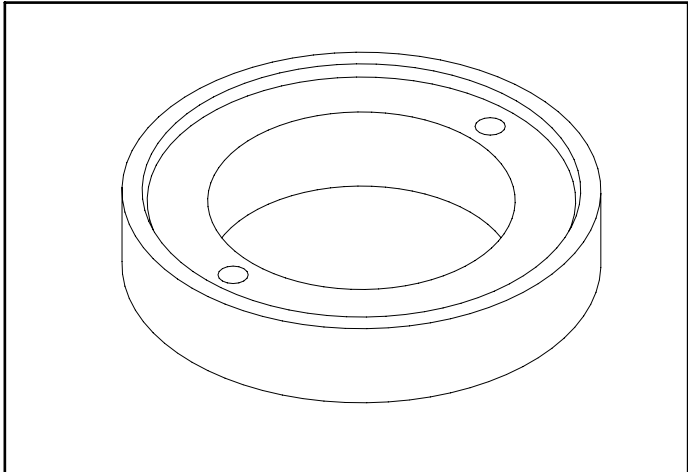
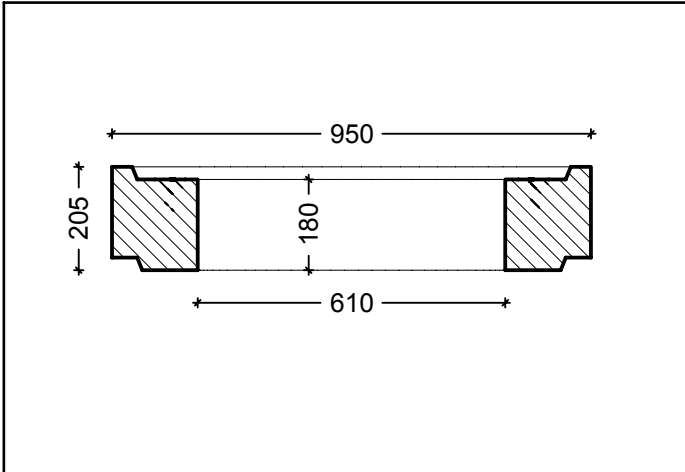


 <b>SCPR</b> <small>DE GRANDES IDÉES NAISSENT DE LA PIERRE</small>	<b>2 Boulevard de la Marine 97420 Le Port</b>  <b>Tel: 02 62 53 33 33</b>  <b>www.scpr.re</b>	<h1 style="color: blue;">DALLE REDUCTRICE</h1> <h2 style="color: blue;">Ø800 POUR TAMPON</h2>	
	<h1 style="color: blue;">2018</h1>	<b>DR800T</b>	Regards de visite et boîte de branchement ou d'inspection en béton armé EN 1917 : 2003



<b>Description</b>		
Dalle réductrice en béton armé pour tampon, destinée au regard de diamètre 800mm		
<b>Dimensions</b>		
Diamètre intérieur: 950 mm	Hauteur utile: 180 mm	Ouverture: Ø610 mm
<b>Résistance mécanique</b>		
Résistance sous charge verticale: 300 KN		
<b>Étanchéité à l'eau</b>		
Pas de fuite de l'assemblage ou de l'élément pour une pression interne de 50 KPa		
<b>Durabilité</b>		
Produit conforme à des usages en conditions normales de service		
<b>Béton</b>		
Classe de résistance: C40/50		Classe d'exploitation: XS1
<b>Poids</b>		
190 Kg		
<b>Manutention</b>		
Main de levage 1.3t		nombre: 2
<b>Domaine d'emploi</b>		
Réseau d'assainissement		