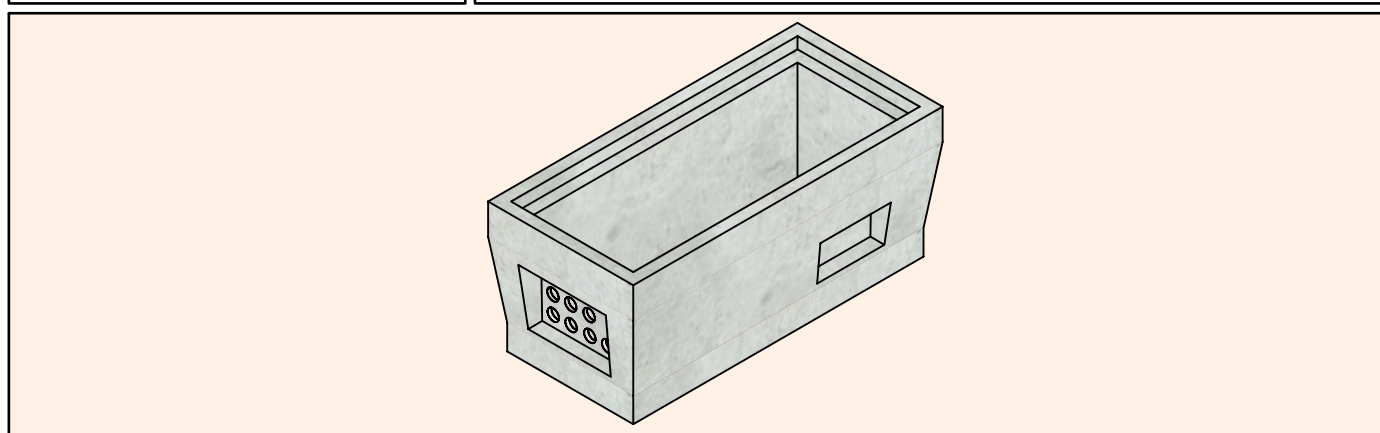
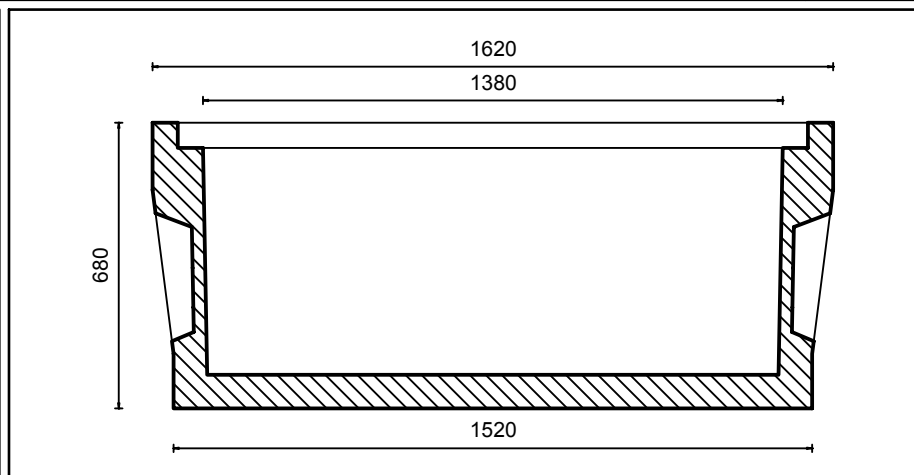
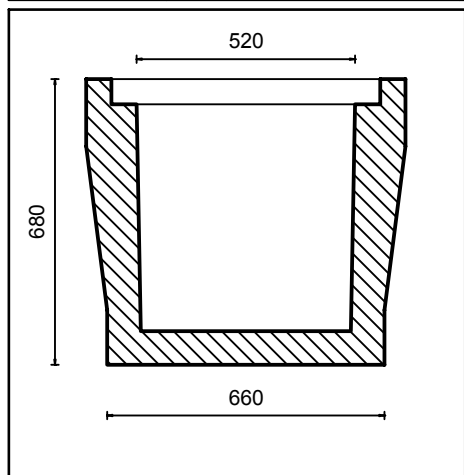
 <b>SCPR</b> DE GRANDES IDÉES NAISSENT DE LA PIERRE	2 Boulevard de la Marine 97420 Le Port Tel: 02 62 53 33 33 www.scp.r.e	<h1>CHAMBRE DE TELECOMMUNICATION</h1>  <h2>L3T</h2>	
	<b>2018</b>	<b>TELL3NU</b> <b>TELL3TEQ</b>	Ouvrages souterrains de télécommunications pour les zones de circulation utilisées par les piétons et les véhicules - NF P 98 - 050 - 1: 2006



### Description

Chambre de télécommunication en béton armé, monobloc, équipée ou non équipée d'un cadre

### Dimensions intérieures

Longueur: 1380 mm

Largeur: 520mm

Profondeur: 600 mm

### Caractéristiques mécaniques

Charges minimales garanties de rupture Prg (daN):

Grand Piédroit: 8800

Radier: 7800

### Accessoires

Chambre équipée d'une équerre de support. Cadre et tampon sont en option.

### Béton

Classe de résistance: C35/45

Classe d'exploitation: XS1

### Poids

758 Kg

### Manutention

Main de levage 1.3 t

Nombre : 3

### Domaine d'emploi

Sous trottoirs