



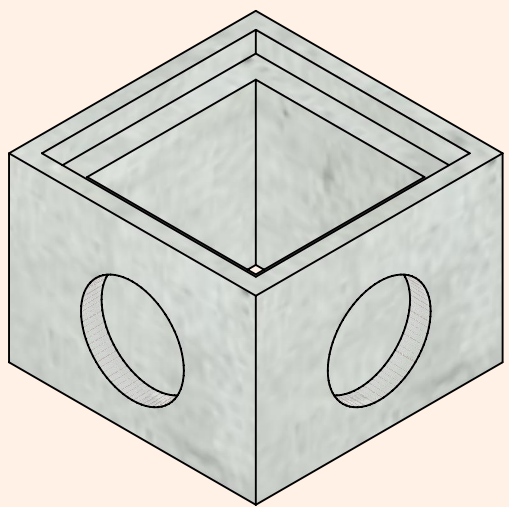
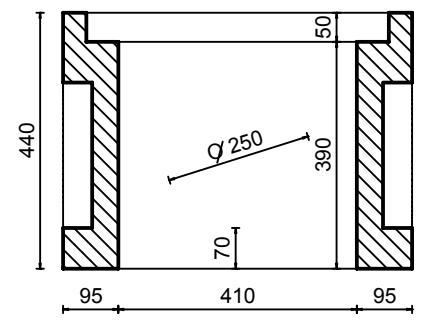
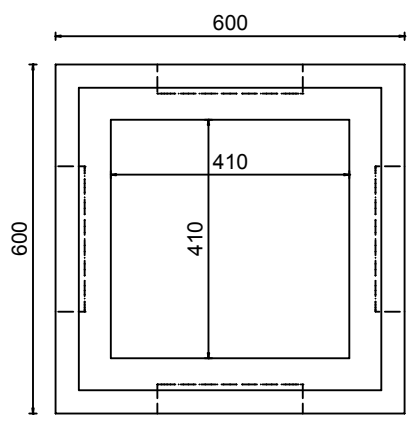
2 Boulevard de la
Marine 97420 Le Port
Tel: 02 62 53 33 33
www.scp.r.e

REGARD CARRE SANS FOND

500 X 500 X 500

2018

RC 50



Description

Regard carré en béton non armé destiné à la réalisation des regards d'inspections Sans fond - Avec pré-réservations Ø 250 - pour fonte 500

Dimensions

Section 510 x 510 mm

Epaisseur paroi : 95 mm

Hauteur utile: 490mm

Béton

Classe de résistance: C40/50

Classe d'exploitation: XS1

Poids

272 kg

Manutention

Main de levage 1.3t

Nombre : 2

Domaine d'emploi

Réseau EP