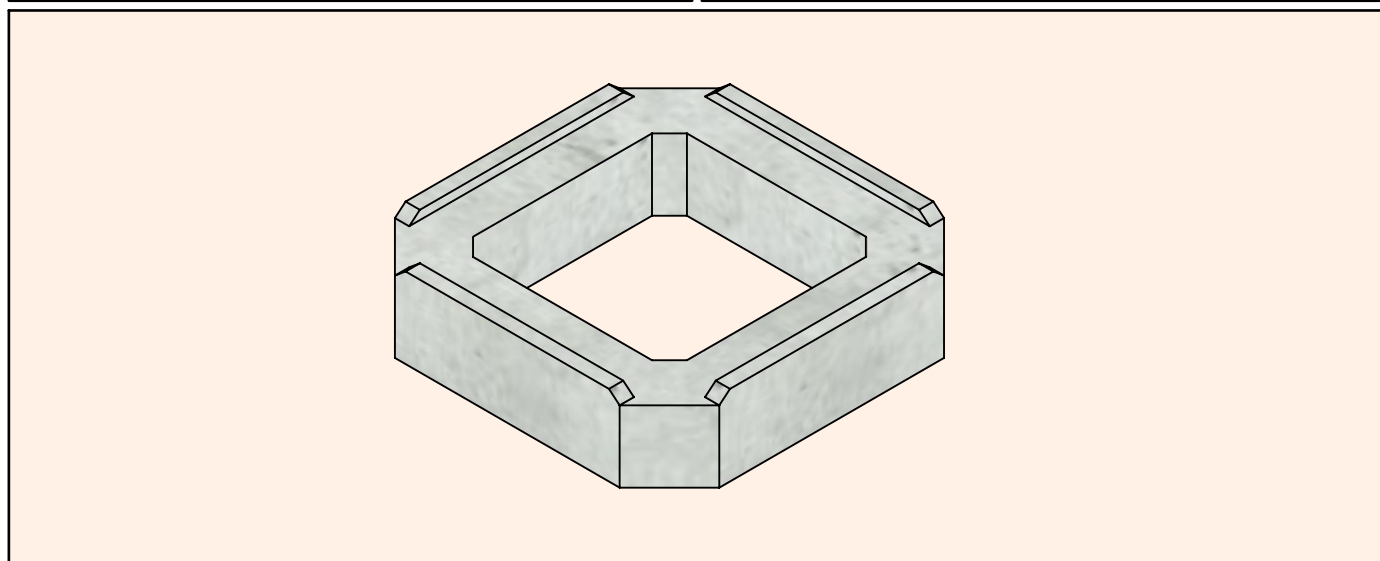
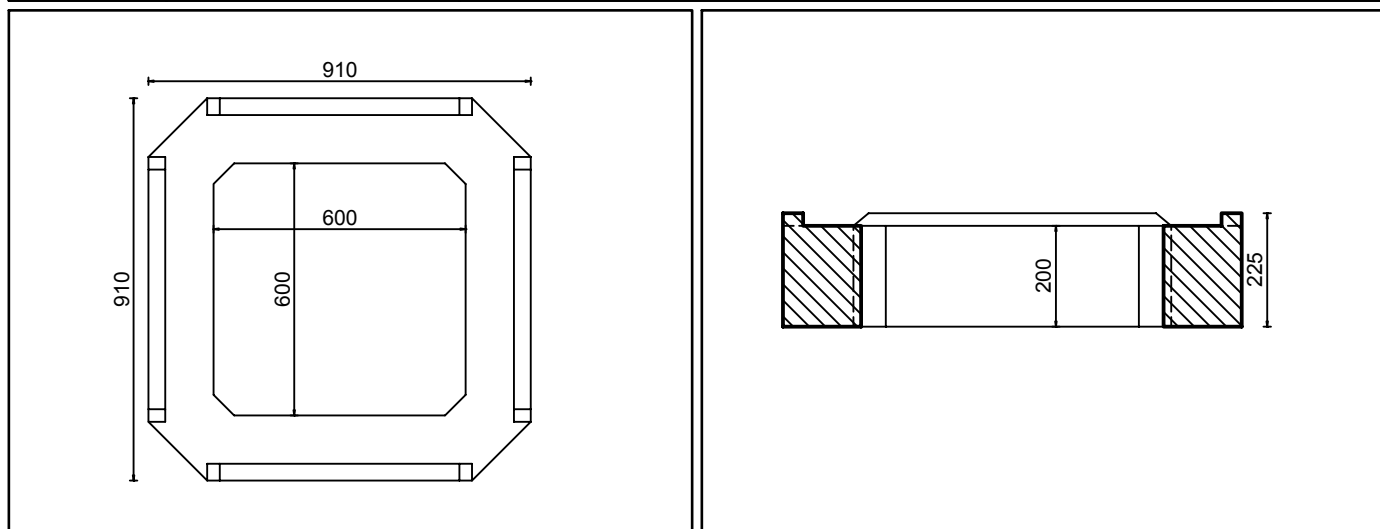
 <b>SCPR</b> DE GRANDES IDÉES NAISSENT DE LA PIERRE	2 Boulevard de la Marine 97420 Le Port Tel: 02 62 53 33 33 www.scp.r.e	<b>REHAUSSE SOUS GRILLE</b>  <b>HAUTEUR 200 mm</b>	
	<b>2018</b>	<b>RSG200</b>	Regards de visite et boîte de branchement ou d'inspection en béton armé EN 1917 : 2003



<b>Description</b>	
Réhausse sous cadre de hauteur 200 mm, destinée au regard de diamètre 1000 mm	
<b>Dimensions</b>	
Diamètre intérieur: 600X600 mm	Hauteur utile: 200 mm
<b>Béton</b>	
Classe de résistance: C40/50	Classe d'exploitation: XS1
<b>Poids</b>	
220 Kg	
<b>Manutention</b>	
Main de levage: 1.3t	Nombre : 2
<b>Domaine d'emploi</b>	
Réseau EP	